



УКРАЇНА
ВІННИЦЬКА ОБЛАСНА РАДА
РІШЕННЯ № 839

31 травня 2024 р.

53 сесія 8 скликання

**Про погодження Інвестиційної програми комунального підприємства
«Вінницяоблтеплоенерго» на 2024-2025 роки**

Відповідно до частини другої статті 43 Закону України «Про місцеве самоврядування в Україні», Закону України «Про теплопостачання», пункту 1 Розділу III «Порядку розроблення, погодження та затвердження інвестиційних програм суб'єктів господарювання у сфері теплопостачання, ліцензування діяльності яких здійснюють Рада міністрів Автономної Республіки Крим, обласні, Київська та Севастопольська міські державні адміністрації», затвердженого наказом Міністерства розвитку громад та територій України від 19 серпня 2020 року № 191, враховуючи клопотання комунального підприємства «Вінницяоблтеплоенерго», управління спільної комунальної власності територіальних громад Вінницької області, висновок постійної комісії обласної Ради з питань будівництва, комунального майна, транспорту та розвитку інфраструктури, обласна Рада **ВИРІШИЛА**:

1. Погодити Інвестиційну програму комунального підприємства «Вінницяоблтеплоенерго» на 2024-2025 роки, що додається.

2. Контроль за виконанням цього рішення покласти на постійну комісію обласної Ради з питань будівництва, комунального майна, транспорту та розвитку інфраструктури.

Голова обласної Ради

В. СОКОЛОВИЙ

ПОГОДЖЕНО

Рішення Вінницької обласної Ради
8 скликання

від _____ 2024 року № _____

М.П.

ЗАТВЕРДЖЕНО

Директор технічний
КП “Вінницяоблтеплоенерго”

Олег РОЗБОРСЬКИЙ



2024р.

ІНВЕСТИЦІЙНА ПРОГРАМА

Комунального підприємства “Вінницяоблтеплоенерго”

на 2024 – 2025 роки

Вінниця 2024 р.

ЗМІСТ

1. Інформаційна картка ліцензіата до інвестиційної програми.....	3
2. Загальна інформація про інвестиційну програму.....	4
3. Відомості про інвестиції за інвестиційною програмою.....	4
4. Оцінка економічної ефективності інвестиційної програми.....	4
Фінансовий план використання коштів для виконання інвестиційної програми Таблиця 1.....	5
Фінансовий план використання коштів для виконання інвестиційної програми та їх урахування у структурі тарифів на 12 місяців Таблиця 2...	9
План витрат за джерелами фінансування на виконання інвестиційної програми для врахування у структурі тарифів на 12 місяців Таблиця 3.....	12
Пояснювальна записка до інвестиційної програми КП «Вінницяоблтеплоенерго» на 2024-2025 років рік.....	14
<i>Розділ 1. Вступ</i>	15
Розділ 1.1. Мета розробки інвестиційної програми.....	15
Розділ 1.2. Загальна інформація про теплопостачальне підприємство.....	16
<i>Розділ 2. Висновки</i>	20
Розділ 2.1. Загальна оцінка існуючого стану систем теплопостачання	20
Розділ 2.2. Висновок щодо необхідності впровадження інвестиційної програми.....	20
Розділ 2.3. Аналіз впливу результатів реалізації програми на структуру тарифу	21
<i>Розділ 3. Узагальнена характеристика</i>	23
<i>Розділ 4. Обґрунтування інвестиційних витрат</i>	29
Розділ 4.1. Мета програми.....	29
Розділ 4.2. Опис інвестиційної програми.....	29
Розділ 4.3 Організаційний план інвестиційної програми.....	31
ОПИС ЗАХОДІВ ІНВЕСТИЦІЙНОЇ ПРОГРАМИ НА ПЛАНОВИЙ ТА ПРОГНОЗОВАНИЙ ПЕРІОД	32
СПИСОК ЛІТЕРАТУРИ	39
ДОДАТКИ	40

**Інформаційна картка ліцензіата до інвестиційної програми на
2024-2025 рік (нова редакція)**

Комунальне підприємство “Вінницяоблтеплоенерго”

1. ЗАГАЛЬНА ІНФОРМАЦІЯ ПРО ПІДПРИЄМСТВО

Назва підприємства	КП “Вінницяоблтеплоенерго”
Рік заснування	2006 р.
Форма власності	Комунальне підприємство
Юридична адреса	вул. Вишнева, 24, м. Вінниця, 21037
Код ЄДРПОУ	33649363
Прізвище, ім'я, по батькові керівника або уповноваженої особи, посада	Генеральний директор Андрій КОВАЛЬОВ
Телефон, факс, E-mail	(0432) 68-06-30, (0432) 68-06-26, vinheatnet@ukr.net
Ліцензія на право провадження господарської діяльності з виробництва теплової енергії, крім виробництва теплової енергії за нерегульованим тарифом;	Відповідно розпорядження Вінницької обласної державної адміністрації №596 від 22.08.2017р
Ліцензія на право провадження господарської діяльності з транспортування теплової енергії магістральними і місцевими (розподільчими) тепловими мережами, крім транспортування теплової енергії за нерегульованим тарифом;	Відповідно розпорядження Вінницької обласної державної адміністрації №596 від 22.08.2017р
Ліцензія на право провадження господарської діяльності з постачання теплової енергії, крім постачання теплової енергії за нерегульованим тарифом.	Відповідно розпорядження Вінницької обласної державної адміністрації №596 від 22.08.2017р
Статутний капітал підприємства станом на 01.01.2023р., тис. грн.	26 000
Балансова вартість активів, тис. грн.	182 874
Амортизаційні відрахування за останній звітний період, тис. грн.	8 361
Заборгованість по сплаті податків, зборів (обов'язкових платежів)	7 545

2. ЗАГАЛЬНА ІНФОРМАЦІЯ ПРО ІНВЕСТИЦІЙНУ ПРОГРАМУ

Цілі програми	Зниження використання паливо-енергетичних ресурсів, в першу чергу природного газу, за рахунок технічного переоснащення системи тепlopостачання об'єктів міста Вінниця та Вінницької області
Строк реалізації програми	12 (дванадцять) місяців
На якому етапі реалізації заходів, зазначених в інвестиційній програмі, знаходиться ліцензіат	<ul style="list-style-type: none"> - У роботі КП "Вінницяоблтеплоенерго" керується законодавчими актами України, галузевими нормативними документами і правилами. - В наявності кошторисна документація - На підприємстві працює комітет з конкурсних торгів, який здійснює всі закупівлі згідно закону.
Головні етапи реалізації інвестиційної програми	<ol style="list-style-type: none"> 1. Виконання <i>будівельно-монтажних робіт підрядним способом</i> по заходах інвестиційної програми (реконструкція вузлів обліку природного газу, перенесення газопроводу, дооснащення котельні когенераційною установкою, впровадження новітніх технологій та реконструкції) згідно плану. 2. <i>Здача та введення об'єкту в експлуатацію з проведенням пусконаладжувальних робіт та гідравлічних випробувань.</i> 3. <i>Виведення обладнання на проектну потужність та технологічні параметри.</i>

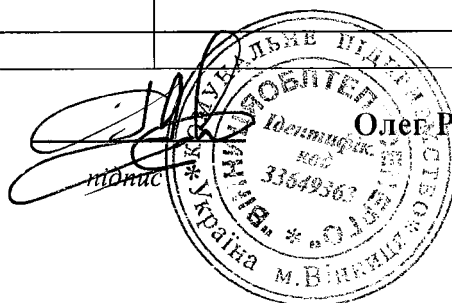
3. ВІДОМОСТІ ПРО ІНВЕСТИЦІЇ ЗА ІНВЕСТИЦІЙНОЮ ПРОГРАМОЮ

Загальний обсяг інвестицій, тис. грн	15321,55
власні кошти	15321,55
позичкові кошти	0
залучені кошти	0
бюджетні кошти	0
Напрямки використання інвестицій (у % від загального обсягу інвестицій):	
Заходи зі зниження питомих витрат, а також витрат ресурсів	98,0
Заходи щодо забезпечення технологічного та/або комерційного обліку ресурсів	2,0
Заходи щодо впровадження та розвитку інформаційних технологій	0
Заходи щодо модернізації та закупівлі транспортних засобів спеціального та спеціалізованого призначення	0
Заходи щодо підвищення екологічної безпеки та охорони навколишнього середовища	0
Інші заходи	0

4. ОЦІНКА ЕКОНОМІЧНОЇ ЕФЕКТИВНОСТІ ІНВЕСТИЦІЙНОЇ ПРОГРАМИ

Чиста приведена вартість	13663,65
Внутрішня норма дохідності	29%
Дисконтований період окупності	4,24
Індекс прибутковості	2,03

Директор технічний
М.П.



Олег РОЗБОРСЬКИЙ

ПОГОДЖЕНО

Рішення _____
(найменування органу місцевого самоврядування)від _____ № _____
М.П.ЗАТВЕРДЖЕНО
Директор технічний
КП "Вінницяоблтеплоенерго"
(підпис) Олег РОЗБОРСЬКИЙ
М.П.Фінансовий план використання коштів для виконання інвестиційної програми на 2024-2025 роки
КП "Вінницяоблтеплоенерго"
(найменування ліцензіата)

№ з/п	Найменування заходів (лооб'єктно)	Кількісний показник (одиниця виміру)	Фінансовий план використання коштів на виконання інвестиційної програми за з урахуванням:							За способом		Графік здійснення заходів та					Економія фонду заробітної плати (тис. грн/прогнозовий)	Економічний ефект (тис. грн) ***		
			загальна сума	амортизаційні відрахування	виробничі інвестиції з прибутку	позичкові кошти	інші залучені кошти,		бюджетні кошти (не підлягають поверненню)	господарський (вартість матеріальних ресурсів)	підрядний	планований період	прогнозовий період		Строк окупності (місяці) **	№ аркуша об'єкту			№ аркуша об'єкту	Економія паливно-енергетичних ресурсів (тонни)
							підлягають поверненню	не підлягають поверненню					плано-ваний період +1	М.П. плано-ваний період + n*						
1	2	3	4	5	6	7	8	9	10	11	12	13	14	15	16	17	18	19	20	
Виробництво теплової енергії																				
1.1 Будівництво, реконструкція та модернізація об'єктів теплопостачання																				
1.1.1 Заходи зі зниження питомих витрат, а також втрат ресурсів, з них:																				
1.1.1.1	Розроблення проектно-кошторисної документації з "Комплексної реконструкції котельні за адресою вул.Пирогова, 9, м.Липовець"	1 (ПКД)	905,00	905,00							905,00	905,00								
1.1.1.2	Розроблення проектно-кошторисної документації з "Комплексної реконструкції котельні за адресою вул.П.Тичини, 54 м. Погребище	1 (ПКД)	920,83	920,83							920,83	920,83								
1.1.1.3	Закупівля водогрійних котлів	4 (котлів)	2861,71	2861,71							2861,71	2861,71			38		35,60		909,00	
1.1.1.4	Розроблення проектно-кошторисної документації з дооснащення котельні по вул.М.Амосова, 1, м.Вінниця когенераційною установкою	1 од	780,00	575,95	204,05						780,00	780,00								
1.1.1.5	Будівельно-монтажні роботи зі встановлення та підключення когенераційної установки	1	4 473,33		4473,33						4473,33	4473,33			17		162,04		3248,00	
1.1.1.6	Реконструкція котельні КП "Вінницяоблтеплоенерго" з влаштуванням автоматизованої твердопаливної лінії по вул. Пирогова, 109 в м. Вінниця	Газопостачання	770,78	770,78							770,78	770,78								
Усього за підпунктом 1.1.1			10711,65	6034,27	4677,38	0,00	0,00	0,00	0,00	0,00	10711,65	10711,65	0,00	0,00	0,00	31	0,00	197,64	0,00	4157,00
1.1.2 Заходи щодо забезпечення технологічного та/або комерційного обліку ресурсів, з них:																				
1.1.2.1	Розроблення проектно-кошторисної документації з реконструкції вузла обліку природного газу котельні за адресою вул.Сонячна, 3, м.Вінниця	1 од	115,11	115,11							115,11	115,11								

1	2	3	4	5	6	7	8	9	10	11	12	13	14	15	16	17	18	19	20
2.1.3.5	Розроблення проектно-кошторисної документації з "Комплексною реконструкції теплових мереж від котельні по вул. Сонячна, 3 м. Вінниця	544 м.п.	250,800		250,80						250,80	250,80							
2.1.3.6	Розроблення проектно-кошторисної документації з "Реконструкції теплових мереж та котельні по вул. Добролюбова, 2 м. Жмеринка	м.п.	300,500		300,50						300,50	300,50							
Усього за підпунктом 2.1.3			3946,43	1022,60	2923,83	0,00	0,00	0,00	0,00	0,00	3946,43	3946,43	0,00	0,00	0,00	0,00	0,00	0,00	0,00
2.1.4	Інші заходи, з них:																		
2.1.4.1											0,00	0,00							
Усього за підпунктом 2.1.4			0,00	0,00	0,00	0,00	0,00	0,00	0,00	0,00	0,00	0,00	0,00	0,00	0,00	0,00	0,00	0,00	0,00
Усього за пунктом 2.1			4379,68	1022,60	3357,08	0,00	0,00	0,00	0,00	0,00	4379,68	4379,68	0,00	0,00	0,00	0,00	16,86	0,00	379,40
2.2	Інші заходи																		
2.2.1	Заходи зі зниження питомих витрат, а також втрат ресурсів, з них:																		
2.2.1.1																			
Усього за підпунктом 2.2.1			0,00	0,00	0,00	0,00	0,00	0,00	0,00	0,00	0,00	0,00	0,00	0,00	0,00	0,00	0,00	0,00	0,00
2.2.2	Заходи щодо забезпечення технологічного та/або комерційного обліку ресурсів, з них:																		
2.2.2.1																			
Усього за підпунктом 2.2.2			0,00	0,00	0,00	0,00	0,00	0,00	0,00	0,00	0,00	0,00	0,00	0,00	0,00	0,00	0,00	0,00	0,00
2.2.3	Заходи щодо впровадження та розвитку інформаційних технологій, з них:																		
2.2.3.1																			
Усього за підпунктом 2.2.3			0,00	0,00	0,00	0,00	0,00	0,00	0,00	0,00	0,00	0,00	0,00	0,00	0,00	0,00	0,00	0,00	0,00
2.2.4	Заходи щодо модернізації та закупівлі транспортних засобів спеціального та спеціалізованого призначення, з них:																		
2.2.4.1																			
Усього за підпунктом 2.2.4			0,00	0,00	0,00	0,00	0,00	0,00	0,00	0,00	0,00	0,00	0,00	0,00	0,00	0,00	0,00	0,00	0,00
2.2.5	Інші заходи, з них:																		
2.2.5.1																			
Усього за підпунктом 2.2.5			0,00	0,00	0,00	0,00	0,00	0,00	0,00	0,00	0,00	0,00	0,00	0,00	0,00	0,00	0,00	0,00	0,00
Усього за пунктом 2.2			0,00	0,00	0,00	0,00	0,00	0,00	0,00	0,00	0,00	0,00	0,00	0,00	0,00	0,00	0,00	0,00	0,00
Усього за розділом II			4379,68	1022,60	3357,08	0,00	0,00	0,00	0,00	0,00	4379,68	4379,68	0,00	0,00	0,00	0,00	16,86	0,00	379,40
III	Постачання теплової енергії																		
3.1	Будівництво, реконструкція та модернізація об'єктів тепlopостачання																		
3.1.1	Заходи зі зниження питомих витрат, а також втрат ресурсів, з них:																		
3.1.1.1																			
Усього за підпунктом 3.1.1			0,00	0,00	0,00	0,00	0,00	0,00	0,00	0,00	0,00	0,00	0,00	0,00	0,00	0,00	0,00	0,00	0,00
3.1.2	Заходи щодо забезпечення технологічного та/або комерційного обліку ресурсів, з них:																		
3.1.2.1																			
Усього за підпунктом 3.1.2			0,00	0,00	0,00	0,00	0,00	0,00	0,00	0,00	0,00	0,00	0,00	0,00	0,00	0,00	0,00	0,00	0,00
3.1.3	Інші заходи, з них:																		
Усього за підпунктом 3.1.3			0,00	0,00	0,00	0,00	0,00	0,00	0,00	0,00	0,00	0,00	0,00	0,00	0,00	0,00	0,00	0,00	0,00
Усього за пунктом 3.1			0,00	0,00	0,00	0,00	0,00	0,00	0,00	0,00	0,00	0,00	0,00	0,00	0,00	0,00	0,00	0,00	0,00
3.2	Інші заходи																		
3.2.1	Заходи зі зниження питомих витрат, а також втрат ресурсів, з них:																		
3.2.1.1																			
Усього за підпунктом 3.2.1			0,00	0,00	0,00	0,00	0,00	0,00	0,00	0,00	0,00	0,00	0,00	0,00	0,00	0,00	0,00	0,00	0,00
3.2.2	Заходи щодо забезпечення технологічного обліку ресурсів, з них:																		
3.2.2.1																			
Усього за підпунктом 3.2.2			0,00	0,00	0,00	0,00	0,00	0,00	0,00	0,00	0,00	0,00	0,00	0,00	0,00	0,00	0,00	0,00	0,00
3.2.3	Заходи щодо впровадження та розвитку інформаційних технологій, з них:																		
3.2.3.1																			
Усього за підпунктом 3.2.3			0,00	0,00	0,00	0,00	0,00	0,00	0,00	0,00	0,00	0,00	0,00	0,00	0,00	0,00	0,00	0,00	0,00
3.2.4	Заходи щодо модернізації та закупівлі транспортних засобів спеціального та спеціалізованого призначення, з них:																		
3.2.4.1																			
Усього за підпунктом 3.2.4			0,00	0,00	0,00	0,00	0,00	0,00	0,00	0,00	0,00	0,00	0,00	0,00	0,00	0,00	0,00	0,00	0,00

																	Продовження таблиці 1			
1	2	3	4	5	6	7	8	9	10	11	12	13	14	15	16	17	18	19	20	
3.2.5	Інші заходи, з них:																			
3.2.5.1																				
	Усього за підпунктом 3.2.5		0,00	0,00	0,00	0,00	0,00	0,00	0,00	0,00	0,00	0,00	0,00	0,00	0,00	0,00	0,00	0,00	0,00	
	Усього за пунктом 3.2		0,00	0,00	0,00	0,00	0,00	0,00	0,00	0,00	0,00	0,00	0,00	0,00	0,00	0,00	0,00	0,00	0,00	
	Усього за розділом III		0,00	0,00	0,00	0,00	0,00	0,00	0,00	0,00	0,00	0,00	0,00	0,00	0,00	0,00	0,00	0,00	0,00	
	Усього за інвестиційною програмою		15321,55	7287,09	8034,46	0,00	0,00	0,00	0,00	0,00	15321,55	15321,55	0,00	0,00	0,00	41	0,00	214,5	0,00	4536,40

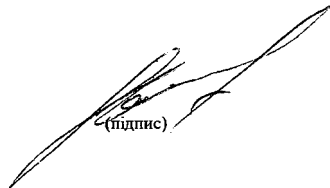
Примітки: п* – кількість років інвестиційної програми.

** Суми витрат по заходах та економічний ефект від їх впровадження при розрахунку строку окупності враховувати без ПДВ.

*** Складові розрахунку економічного ефекту від впровадження заходів ураховувати без ПДВ.

х - ліцензіатом не заповнюється.

Начальник ВТС
(посада відповідального виконавця)



(підпис)

Руслан ПИЛИПЕНКО
(прізвище, ім'я, по батькові)

ПОГОДЖЕНО

Рішення _____
(найменування органу місцевого самоврядування)від _____ № _____
М.П. _____

ЗАТВЕРДЖЕНО

Директор технічний
КП "Вінницяоблтеплоенерго"Підпис _____
М.П. _____

Фінансовий план використання коштів для виконання інвестиційної програми та їх урахування у структурі тарифів на 12 місяців
КП "Вінницяоблтеплоенерго"

№ з/п	Найменування заходів (об'єктно)	Кількісний показник (одиниця виміру)	Фінансовий план використання коштів на виконання інвестиційної програми за джерелами фінансування, тис. грн. (без ПДВ)							Сума позичкових коштів та відсотків за їх використання, що підлягає поверненню у планованому періоді, тис. грн. (без ПДВ)	Сума інших залучених коштів, що підлягає поверненню у планованому періоді, тис. грн. (без ПДВ)	Кошти, що враховуються у структурі тарифів гр.5+гр.6, + гр.11+гр.12, тис. грн. (без ПДВ)	За способом виконання, тис. грн. (без ПДВ)		Графік здійснення заходів та використання коштів на планований період, тис. грн. (без ПДВ)					Строк виконання (місяць)*	№ аркуша об'рунтовуючих матеріалів	Економія паливно-енергетичних ресурсів (своєю умовного паливнопрогнозованого періоду)	Економія фонду зарплатної плати (тис. грн./рік)	Економічний ефект (тис. грн.)**	
			загальна сума	амортизаційні відрахування	виробничі інвестиції з прибутку	отримані у планованому періоді позичкові кошти фінансових установ, що підлягають поверненню	отримані у планованому періоді бюджетні кошти, що не підлягають поверненню	інші залучені кошти, отримані у планованому періоді, з них:					господарської (вартість матеріальних ресурсів)	підрядний	IV кв. 2024 р.	I кв. 2025р.	II кв. 2025р.	III кв. 2025р.							
								що підлягають поверненню	що не підлягають поверненню																
1	2	3	4	5	6	7	8	9	10	11	12	13	14	15	16	17	18	19	20	21	22	23	24		
1	Виробництво теплової енергії																								
1.1	Будівництво, реконструкція та модернізація об'єктів теплопостачання, з урахуванням:																								
1.1.1	Заходи зі зниження питомих витрат, а також втрат ресурсів, з них:																								
1.1.1.1	Розроблення проектно-кошторисної документації з "Комплексної реконструкції котельні за адресою вул.Пирогова, 9, м.Липовець"	1 (ПКД)	905,00	905,00								905,00		905,00	271,50		633,50								
1.1.1.2	Розроблення проектно-кошторисної документації з "Комплексної реконструкції котельні за адресою вул.П.Тичини, 54 м. Погребище	1 (ПКД)	920,83	920,83								920,83		920,83	276,25		644,58								
1.1.1.3	Закупівля водогрійних котлів	4 (котлів)	2861,71	2861,71								2861,71		2861,71	858,51	858,51	858,51	286,17	38		35,6			909,00	
1.1.1.4	Розроблення проектно-кошторисної документації з дооснащення котельні по вул.М.Амосова, 1, м.Вінниця когенераційного установкою	1 оп	780,00	575,95	204,05							780,00		780,00	780,00										
1.1.1.5	Будівельно-монтажні роботи зі встановлення та підключення когенераційної установи	1	4473,33	0,00	4473,33							4473,33		4473,33	4473,33				17		162,0			3248,00	
1.1.1.6	Реконструкція котельні К1 "Вінницяоблтеплоенерго" з вдантуванням автоматизованої нагрівальної лінії по вул. Пирогова, 109 в м. Вінниця	Газопостачання	770,78	770,78	0,00							770,78		770,78	770,78				0						
	Усього за підсумком 1.1.1		10711,65	6034,27	4677,38							10711,65		10711,65	7430,37	858,51	2136,59	286,17	31		197,64			4157,00	
1.1.2	Заходи щодо забезпечення технологічного та/або комерційного обліку ресурсів, з них:																								
1.1.2.1	Розроблення проектно-кошторисної документації з реконструкції вузла обліку природного газу котельні за адресою вул.Сонячна, 3, м.Вінниця	1 оп	115,11	115,11								115,11		115,11			115,11								

1	2	3	4	5	6	7	8	9	10	11	12	13	14	15	16	17	18	19	20	21	22	23	24
1.1.2.2	Розроблення проектно-кошторисної документації з реконструкції вузла обліку природного газу котельні за адресою вул.Гальчевського,24 смт. Вороновиця	1 од	115,11	115,11								115,11		115,11			115,11						
Усього за підпунктом 1.1.2			230,22	230,22								230,22		230,22	0,00	0,00	230,22						
1.1.3	Інші заходи, з них:																						
1.1.3.1	0																						
Усього за підпунктом 1.1.3																							
Усього за пунктом 1.1			10941,87	6264,49	4677,38							10941,87	0,00	10941,87	7430,37	858,51	2366,81	286,17	32	0,00	197,64	0,00	4157,00
1.2	Інші заходи																						
1.2.1	Заходи зі зниження питомих витрат, а також витрат ресурсів, з них:																						
1.2.1.1																							
Усього за підпунктом 1.2.1			0,00	0,00	0,00	0,00	0,00	0,00	0,00	0,00	0,00	0,00	0,00	0,00	0,00	0,00	0,00	0,00	0,00	0,00	0,00	0,00	0,00
1.2.2	Заходи щодо забезпечення технологічного та/або комерційного обліку ресурсів, з них:																						
1.2.2.1																							
Усього за підпунктом 1.2.2			0,00	0,00	0,00	0,00	0,00	0,00	0,00	0,00	0,00	0,00	0,00	0,00	0,00	0,00	0,00	0,00	0,00	0,00	0,00	0,00	0,00
1.2.3	Заходи щодо впровадження та розвитку інформаційних технологій, з них:																						
1.2.3.1																							
Усього за підпунктом 1.2.3			0,00	0,00	0,00	0,00	0,00	0,00	0,00	0,00	0,00	0,00	0,00	0,00	0,00	0,00	0,00	0,00	0,00	0,00	0,00	0,00	0,00
1.2.4	Заходи щодо модернізації та закупівлі транспортних засобів спеціального та спеціалізованого призначення, з них:																						
1.2.4.1																							
Усього за підпунктом 1.2.4			0,00	0,00	0,00	0,00	0,00	0,00	0,00	0,00	0,00	0,00	0,00	0,00	0,00	0,00	0,00	0,00	0,00	0,00	0,00	0,00	0,00
1.2.5	Інші заходи, з них:																						
1.2.5.1																							
Усього за підпунктом 1.2.5			0,00	0,00	0,00	0,00	0,00	0,00	0,00	0,00	0,00	0,00	0,00	0,00	0,00	0,00	0,00	0,00	0,00	0,00	0,00	0,00	0,00
Усього за пунктом 1.2			0,00	0,00	0,00	0,00	0,00	0,00	0,00	0,00	0,00	0,00	0,00	0,00	0,00	0,00	0,00	0,00	0,00	0,00	0,00	0,00	0,00
Усього за розділом I			10941,87	6264,49	4677,38	0,00	0,00	0,00	0,00	0,00	0,00	10941,87	0,00	10941,87	7430,37	858,51	2366,81	286,17	32	0,00	197,64	0,00	4157,00
II	Транспортування теплової енергії																						
2.1	Будівництво, реконструкція та модернізація об'єктів тепlopостачання																						
2.1.1	Заходи зі зниження питомих витрат, а також витрат ресурсів, з них:																						
2.1.1.1	Закупівля насосів	6 (насосів)	433,25		433,25							433,25		433,25	216,63	216,63			14			16,86	379,40
Усього за підпунктом 2.1.1			433,25		433,25							433,25		433,25	216,63	216,63	0,00	0,00	13,70			16,86	379,40
2.1.2	Заходи щодо забезпечення технологічного та/або комерційного обліку ресурсів, з них:																						
2.1.2.1																							
Усього за підпунктом 2.1.2			0,00	0,00	0,00	0,00	0,00	0,00	0,00	0,00	0,00	0,00	0,00	0,00	0,00	0,00	0,00	0,00	0,00	0,00	0,00	0,00	0,00
2.1.3	Заходи щодо зменшення понаднормових витрат у тепломережах																						
2.1.3.1	Розроблення проектно-кошторисної документації з "Реконструкції теплових мереж котельні за адресою вул.Пирогова, 9, м.Липовець "	1089 м.п.	1251,23	1022,60	228,63							1251,23		1251,23	375,369	875,86							
2.1.3.2	Розроблення проектно-кошторисної документації з "Реконструкції теплових мереж від котельні по вул. Сонячна, 3 м. Вінниця шляхом влаштуванням опалювального пункту в ЦТП по вул. Пирогова, 161"	1 (ПКД)	747,70		747,70							747,7		747,70	224,31		523,39						
2.1.3.3	Розроблення проектно-кошторисної документації з "Комплексної реконструкції теплових мереж та котельні по вул. П.Тичини, 54 в м.Погребище"	898 м.п.	915,70		915,70							915,7		915,700	274,71	640,99							
2.1.3.4	Розроблення проектно-кошторисної документації з "Реконструкції теплових мереж та котельні по вул. Київська, 288 м. Жмеринка	00.01.1900	480,50		480,50							480,5		480,50	144,15	336,35							

1	2	3	4	5	6	7	8	9	10	11	12	13	14	15	16	17	18	19	20	21	22	23	24
2.1.3.5	Розроблення проектно-кошторисної документації з "Комплексної реконструкції теплових мереж від котельні по вул. Соляна, 3 м. Вінниця	544 м.п.	250,80		250,80							250,8		250,80		75,24	175,56						
2.1.3.6	Розроблення проектно-кошторисної документації з "Реконструкції теплових мереж та котельні по вул. Добролюбова, 2 м. Жмеринка	м.п.	300,50		300,50							300,5		300,50		90,15	210,35						
	Усього за підпунктом 2.1.3		3946,43	1022,60	2923,83							3946,43		3946,43	1018,54	2018,59	909,30						
2.1.4																							
2.1.4.1																							
	Усього за підпунктом 2.1.4		0	0	0	0	0	0	0	0	0	0	0	0	0	0	0	0	0	0	0	0	0
	Усього за пунктом 2.1		4379,68	1022,60	3357,08	0,00	0,00	0,00	0,00	0,00	0,00	4379,68	0,00	4379,68	1235,16	2235,22	909,30	0,00	139	0,00	16,86	0,00	379,40
2.2																							
2.2.1																							
2.2.1.1																							
	Усього за підпунктом 2.2.1																						
2.2.2																							
	Усього за підпунктом 2.2.2		0,00	0,00	0,00	0,00	0,00	0,00	0,00	0,00	0,00	0,00	0,00	0,00	0,00	0,00	0,00	0,00	0,00	0,00	0,00	0,00	0,00
2.2.3																							
	Усього за підпунктом 2.2.3		0,00	0,00	0,00	0,00	0,00	0,00	0,00	0,00	0,00	0,00	0,00	0,00	0,00	0,00	0,00	0,00	0,00	0,00	0,00	0,00	0,00
2.2.4																							
	Усього за підпунктом 2.2.4		0,00	0,00	0,00	0,00	0,00	0,00	0,00	0,00	0,00	0,00	0,00	0,00	0,00	0,00	0,00	0,00	0,00	0,00	0,00	0,00	0,00
2.2.5																							
	Усього за підпунктом 2.2.5		0,00	0,00	0,00	0,00	0,00	0,00	0,00	0,00	0,00	0,00	0,00	0,00	0,00	0,00	0,00	0,00	0,00	0,00	0,00	0,00	0,00
	Усього за пунктом 2.2		0,00	0,00	0,00	0,00	0,00	0,00	0,00	0,00	0,00	0,00	0,00	0,00	0,00	0,00	0,00	0,00	0,00	0,00	0,00	0,00	0,00
	Усього за розділом II		4379,68	1022,60	3357,08	0,00	0,00	0,00	0,00	0,00	0,00	4379,68	0,00	4379,68	1235,16	2235,22	909,30	0,00	139	0,00	16,86	0,00	379,40
III																							
3.1																							
3.1.1																							
	Усього за підпунктом 3.1.1		0,00	0,00	0,00	0,00	0,00	0,00	0,00	0,00	0,00	0,00	0,00	0,00	0,00	0,00	0,00	0,00	0,00	0,00	0,00	0,00	0,00
3.1.2																							
	Усього за підпунктом 3.1.2		0,00	0,00	0,00	0,00	0,00	0,00	0,00	0,00	0,00	0,00	0,00	0,00	0,00	0,00	0,00	0,00	0,00	0,00	0,00	0,00	0,00
3.1.3																							
	Усього за підпунктом 3.1.3		0,00	0,00	0,00	0,00	0,00	0,00	0,00	0,00	0,00	0,00	0,00	0,00	0,00	0,00	0,00	0,00	0,00	0,00	0,00	0,00	0,00
	Усього за пунктом 3.1		0,00	0,00	0,00	0,00	0,00	0,00	0,00	0,00	0,00	0,00	0,00	0,00	0,00	0,00	0,00	0,00	0,00	0,00	0,00	0,00	0,00
3.2																							
3.2.1																							
	Усього за підпунктом 3.2.1		0,00	0,00	0,00	0,00	0,00	0,00	0,00	0,00	0,00	0,00	0,00	0,00	0,00	0,00	0,00	0,00	0,00	0,00	0,00	0,00	0,00
3.2.2																							
	Усього за підпунктом 3.2.2		0,00	0,00	0,00	0,00	0,00	0,00	0,00	0,00	0,00	0,00	0,00	0,00	0,00	0,00	0,00	0,00	0,00	0,00	0,00	0,00	0,00
3.2.3																							
	Усього за підпунктом 3.2.3		0,00	0,00	0,00	0,00	0,00	0,00	0,00	0,00	0,00	0,00	0,00	0,00	0,00	0,00	0,00	0,00	0,00	0,00	0,00	0,00	0,00
3.2.4																							
	Усього за підпунктом 3.2.4		0,00	0,00	0,00	0,00	0,00	0,00	0,00	0,00	0,00	0,00	0,00	0,00	0,00	0,00	0,00	0,00	0,00	0,00	0,00	0,00	0,00
3.2.5																							
	Усього за підпунктом 3.2.5		0,00	0,00	0,00	0,00	0,00	0,00	0,00	0,00	0,00	0,00	0,00	0,00	0,00	0,00	0,00	0,00	0,00	0,00	0,00	0,00	0,00
	Усього за пунктом 3.2		0,00	0,00	0,00	0,00	0,00	0,00	0,00	0,00	0,00	0,00	0,00	0,00	0,00	0,00	0,00	0,00	0,00	0,00	0,00	0,00	0,00
	Усього за розділом III		0,00	0,00	0,00	0,00	0,00	0,00	0,00	0,00	0,00	0,00	0,00	0,00	0,00	0,00	0,00	0,00	0,00	0,00	0,00	0,00	0,00
	Усього за інвестиційною програмою		15321,55	7287,09	8034,46	0,00	0,00	0,00	0,00	0,00	0,00	15321,55	0,00	15321,55	8665,54	3093,73	3276,11	286,17	41	0,00	214,50	0,00	4536,40

Примітки

* Суми витрат по заходах та економічний ефект від їх впровадження при розрахунку строку окупності враховувати без ПДВ.

** Складові розрахунку економічного ефекту від впровадження заходів ураховувати без ПДВ.

x - ліцензіями не заповнюється.

→

Начальник ВТС

(посада відповідального виконавця)

(підпис)

Руслан ПИЛИПЕНКО

(підпис, ім'я, по батькові)

План витрат за джерелами фінансування на виконання інвестиційної програми для врахування у структурі тарифів на 12 місяців

Комунальне підприємство "Вінницьоблтеплоенерго"

(назва підприємства)

№ з/п	Найменування заходів	Кошти, що враховуються у структурі тарифів за джерелами фінансування, тис. грн (без ПДВ)				
		загальна сума	у тому числі:			
			амортизаційні відрахування	виробничі інвестиції з прибутку	сума позичкових коштів та відсотків за їх користування, що підлягає поверненню у планованому періоді	сума інших залучених коштів, що підлягає поверненню у планованому періоді
1	2	3	4	5	6	7
1	Виробництво теплової енергії					
1.1	Будівництво, реконструкція та модернізація об'єктів тепlopостачання, у т.ч.:					
1.1.1	Заходи зі зниження питомих витрат, а також втрат енергоресурсів	10711,65	6034,27	4677,38	0,00	0,00
1.1.2	Заходи щодо забезпечення технологічного обліку ресурсів	230,22	230,22	0,00	0,00	0,00
1.1.3	Інші заходи	0,00	0,00	0,00	0,00	0,00
	Усього за розділом 1.1	10941,87	6264,49	4677,38	0,00	0,00
1.2.	Інші заходи, у т.ч.:					
1.2.1	Заходи зі зниження питомих витрат, а також втрат енергоресурсів	0,00	0,00	0,00	0,00	0,00
1.2.2	Заходи щодо забезпечення технологічного обліку ресурсів	0,00	0,00	0,00	0,00	0,00
1.2.3	Впровадження та розвиток інформаційних технологій	0,00	0,00	0,00	0,00	0,00
1.2.4	Модернізація та закупівля транспортних засобів спеціального та спеціалізованого призначення	0,00	0,00	0,00	0,00	0,00
1.2.5	Інші заходи	0,00	0,00	0,00	0,00	0,00
	Усього за розділом 1.2	0,00	0,00	0,00	0,00	0,00
	Усього за розділом 1	10941,87	6264,49	4677,38	0,00	0,00
2	Транспортування теплової енергії					
2.1	Будівництво, реконструкція та модернізація об'єктів тепlopостачання у т.ч.:					
2.1.1	Заходи зі зниження питомих витрат, а також втрат енергоресурсів	433,25	0,00	433,25	0,00	0,00
2.1.2	Заходи щодо забезпечення технологічного обліку ресурсів	0,00	0,00	0,00	0,00	0,00
2.1.3	Заходи щодо зменшення понаднормових витрат у тепломережах	3946,43	1022,60	2923,83	0,00	0,00
2.1.4	Інші заходи	0,00	0,00	0,00	0,00	0,00
	Усього за розділом 2.1	4379,68	1022,60	3357,08	0,00	0,00
2.2	Інші заходи т.ч.:					
2.2.1	Заходи зі зниження питомих витрат, а також втрат енергоресурсів	0,00	0,00	0,00	0,00	0,00
2.2.2	Заходи щодо забезпечення технологічного обліку ресурсів	0,00	0,00	0,00	0,00	0,00
2.2.3	Упровадження та розвиток інформаційних технологій	0,00	0,00	0,00	0,00	0,00
2.2.4	Модернізація та закупівля транспортних засобів спеціального та спеціалізованого призначення	0,00	0,00	0,00	0,00	0,00
2.2.5	Інші заходи	0,00	0,00	0,00	0,00	0,00
	Усього за розділом 2.2	0,00	0,00	0,00	0,00	0,00
	Усього за розділом 2	4379,68	1022,60	3357,08	0,00	0,00

1	2	3	4	5	6	7
3	Постачання теплової енергії					
3.1	Будівництво, реконструкція та модернізація об'єктів теплопостачання у т.ч. :					
3.1.1	Заходи зі зниження питомих витрат, а також втрат енергоресурсів	0,00	0,00	0,00	0,00	0,00
3.1.2	Заходи щодо забезпечення технологічного обліку ресурсів	0,00	0,00	0,00	0,00	0,00
3.1.3	Інші заходи	0,00	0,00	0,00	0,00	0,00
	Усього за розділом 3.1	0,00	0,00	0,00	0,00	0,00
3.2	Інші заходи (не звільняється від оподаткування згідно зі статтю 154.9 Податкового кодексу), у т.ч.:					
3.2.1	Заходи зі зниження питомих витрат, а також втрат енергоресурсів	0,00	0,00	0,00	0,00	0,00
3.2.2	Заходи щодо забезпечення технологічного обліку ресурсів	0,00	0,00	0,00	0,00	0,00
3.2.3	Впровадження та розвиток інформаційних технологій	0,00	0,00	0,00	0,00	0,00
3.2.4	Модернізація та закупівля транспортних засобів спеціального та спеціалізованого призначення	0,00	0,00	0,00	0,00	0,00
3.2.5	Інші заходи	0,00	0,00	0,00	0,00	0,00
	Усього за розділом 3.2	0,00	0,00	0,00	0,00	0,00
	Усього за розділом 3	0,00	0,00	0,00	0,00	0,00
	Усього за програмою	15321,55	7287,09	8034,46	0,00	0,00

Директор технічний

М.П.

Головний бухгалтер



Олег РОЗБОРСЬКИЙ

Віктор ЗОРЯ

**КОМУНАЛЬНЕ ПІДПРИЄМСТВО
“ВІННИЦЯОБЛТЕПЛОЕНЕРГО”**

**ПОЯСНЮВАЛЬНА ЗАПИСКА ДО
ІНВЕСТИЦІЙНОЇ ПРОГРАМИ
КП “Вінницяоблтеплоенерго”**

2024 - 2025 років

Розділ 1. ВСТУП

Розділ 1.1 Мета розробки інвестиційної програми

Головною метою програми є розроблення та впровадження заходів зі зниження питомих витрат енергоресурсів, у першу чергу палива - природного газу (який імпортується в Україну), за рахунок модернізації системи теплопостачання об'єктів міста Вінниця та Вінницької області.

Інвестиційна програма КП «Вінницяоблтеплоенерго» на 2024-2025 рік розроблена на підставі Законів України «Про теплопостачання» від 02 червня 2005р. за №2633-VI; пункту 1. Розділу III «Порядку розроблення, погодження та затвердження інвестиційних програм суб'єктів господарювання у сфері теплопостачання, ліцензування діяльності яких здійснюють Рада міністрів Автономної Республіки Крим, обласні, Київська та Севастопольська міські державні адміністрації», затвердженого наказом Міністерства розвитку громад та територій України від 19 серпня 2020 року №191; інших законодавчих актів України у сфері теплопостачання та енергозбереження.

В основу Інвестиційної програми покладені:

Стратегія збалансованого регіонального розвитку Вінницької області на період до 2027 року (затверджена рішенням 42 сесії 7 скликання Вінницької обласної Ради від 21 лютого 2020 року №921), в якій визначено ключові пріоритети та завдання розвитку Вінниччини

Основними напрямками програми є реконструкція та модернізація котелень, встановлення резервних джерел електроживлення, заміна зношених мереж, придбання енергоефективного обладнання, забезпечення технологічним та комерційним обліком об'єктів теплової генерації. Це дозволить скоротити витрати при виробництві, втрати при транспортуванні та розподілі теплової енергії, проводити моніторинг обсягу споживання паливно-енергетичних ресурсів та виробництва теплової енергії а також скоротити поточні експлуатаційні витрати. У результаті реалізації заходів інвестиційної програми буде досягнуто суттєве підвищення ефективності використання паливно-

енергетичних ресурсів, енергонезалежності найбільшої котельні підприємства, яке, у свою чергу, призведе до зменшення рівня викидів парникових газів.

Впровадження інвестиційної програми створить значні економічні, екологічні та соціальні переваги для м. Вінниця та Вінницької області.

Розділ 1.2 Загальна інформація про теплопостачальне підприємство

Повна назва підприємства – Комунальне підприємство “Вінницяоблтеплоенерго”. Скорочена – КП “Вінницяоблтеплоенерго”.

Юридична адреса підприємства: вул. Вишнева, 24, м.Вінниця, Україна.

Основним видом діяльності підприємства є виробництво, транспортування та постачання теплової енергії для потреб опалення та гарячого водопостачання бюджетних установ – 86%, населення – 11% та інших споживачів – 3%.

Ліцензія на право провадження господарської діяльності з виробництва теплової енергії, крім виробництва теплової енергії за нерегульованим тарифом відповідно доручення Вінницької обласної державної адміністрації №596 від 22.08.2017р;

Ліцензія на право провадження господарської діяльності з транспортування теплової енергії магістральними і місцевими (розподільчими) тепловими мережами, крім транспортування теплової енергії за нерегульованим тарифом відповідно доручення Вінницької обласної державної адміністрації №596 від 22.08.2017р;

Ліцензія на право провадження господарської діяльності з постачання теплової енергії, крім постачання теплової енергії за нерегульованим тарифом відповідно доручення Вінницької обласної державної адміністрації №596 від 22.08.2017р.

Виробництва підприємства дислоковані у 30-ти населених пунктах 29-ти територіальних громад області.

Форма власності підприємства – комунальна.

Організаційно-правова форма – унітарне комунальне підприємство.

Виробничі потужності підприємства станом на 01.01.2024р.:

- котелень в цілому - 72 кот.;

з них встановленою потужністю:

- до 3,0 Гкал/год - 62 кот.;

- від 3,0 Гкал/год до 20,0 Гкал/год - 9 кот.;

- понад 20,0 Гкал/год - 1 кот.;

- теплових мереж у двотрубному вимірі - 47,343 км;

- централізована ремонтно-технічна база (ремонтно-механічні майстерні, спеціальний автотранспорт, будівельні машини та механізми);

- централізована база технологічного забезпечення (дільниця засобів автоматизації та електрозв'язку; електровимірювальна лабораторія та дільниця електроустаткування; дільниця хімічної підготовки води; метрологічна лабораторія та лабораторія перевірки димових та вентиляційних каналів; лабораторія балансових випробувань та режимної наладки теплогенеруючого устаткування; оперативно-технічна бригада, диспетчерський пункт (м. Вінниця, вул. Вишнева, 24).

Тарифи на теплову енергію розраховуються відповідно до постанови КМУ від 01.06.2011р. №869 «Про забезпечення єдиного підходу до формування тарифів на житлово-комунальні послуги» та затверджуються Вінницькою обласною Радою.

Показники та періодичність аналізу, за якими власник здійснює контроль за ефективністю використання комунального майна та діяльністю підприємства обумовлені виконанням фінансового плану. Це виконується щоквартально. Підрозділи звітують керівнику підприємства щомісячно.

Висновки:

1. Організаційно–правова форма підприємства та правовий режим майна, яким воно оперує, відповідає цілям його створення та предмету діяльності, а також вимогам чинного законодавства.

2. Процес формування і встановлення тарифів на теплову енергію та

послуги централізованого теплопостачання, що надаються підприємством, не є ефективними через довгу тривалість в процедурі затвердження .

3. Структура та розподіл функціональних обов'язків відповідають меті та характеру діяльності підприємства.

Джерела теплової енергії (котельні)

На сьогоднішній день КП “Вінницяоблтеплоенерго” експлуатує 72 джерела теплопостачання та 47,343 км теплових мереж у двотрубному вимірі.

Загальна встановлена потужність – 137,3 Гкал.

Температурний графік котельні потужністю більше 20 Гкал – 110/70°C, решти котелень – 95/70°C.

Системи транспортування і розподілу теплової енергії

Теплові мережі міста мають типову структуру. Магістральні та розподільчі мережі (до ЦТП) – це двотрубні теплопроводи діаметром від 108 до 426 мм, розподільчі мережі від ЦТП, в основній своїй більшості – це чотири трубні теплопроводи діаметром від 30 до 133мм, а відгалуження до систем опалення окремих будинків, централізована система гарячого водопостачання – це двотрубні теплові мережі діаметром від 50 до 108 мм. Більшість теплових мереж підприємства – підземної прокладки. Термін експлуатації більшості теплових мереж перевищує 25–40 років.

Теплова ізоляція більшості теплопроводів виконана із мінеральної вати. За час експлуатації ізоляція за рахунок пошкоджень в інженерних мережах міста (теплові мережі, водопровід та каналізація), а також за рахунок природних умов неодноразово затоплювалась і зволожувалась. У деяких місцях канали теплових мереж замулені, деякі ділянки теплопроводів постійно затоплені. В таких умовах тепла ізоляція втратила свої теплоізолюючі якості. Експлуатація теплових мереж за таких умов призводить до інтенсивної корозії металу, порушення герметичності теплопроводів і, як наслідок, до значних

втрат мережної води. На деяких котельнях витрати підживлювальної води теплових мереж значно перевищують нормативне значення. Наслідком такого режиму експлуатації теплових мереж є достатньо високий рівень реальних втрат теплової енергії через ізоляцію теплопроводів та з витокami, особливо в системі постачання гарячої води.

Кожен рік Підприємство проводить роботу по заміні теплових мереж із застосуванням сталевих попередньоізольованих труб. Також, по закінченню опалювального сезону та перед початком ремонтного періоду проводяться гідравлічні та теплові випробування, а також налагодження гідравлічних режимів теплових мереж.

Найбільша проблема при експлуатації теплових мереж - це аварійний стан та зношеність трубопроводів, а також підтоплення каналізаційними та стічними водами.

Розділ 2. ВИСНОВКИ

Розділ 2.1. Загальна оцінка існуючого стану системи теплопостачання

Основною діяльністю підприємства КП “Вінницяоблтеплоенерго” є виробництво, транспортування та постачання теплової енергії.

Іншими сферами підприємства є:

- проведення експертних робіт щодо обладнання котелень;
- налагоджувальні роботи;
- виконання будівельно-монтажних робіт.

Розділ 2.2. Висновок щодо необхідності впровадження інвестиційної програми

Централізоване теплопостачання здійснюється через трубопроводи з недостатньою теплоізоляцією. Втрати у теплових розподільчих мережах на деяких об'єктах сягають до 30%. Довжина теплових мереж, терміном експлуатації понад 25 років складає близько 50%.

У обсязі заходів щодо проблем енергозбереження та енергоефективності в теплопостачанні, на сучасному етапі потребують реалізації такі проекти:

- заміна та реконструкція теплових мереж із застосуванням нових технологій безканального прокладання труб з попередньою термоізоляцією;
- технічне переоснащення котелень з дооснащенням котлами на альтернативних видах палива;
- заміна морально-застарілого обладнання на більш енергоефективне;
- моніторинг споживання та відпуску енергоносіїв;
- оптимізація систем теплопостачання;
- забезпечення автономної роботи системи телогенерації (котельня та ЦТП) в умовах обмеження електропостачання шляхом будівництва об'єкту розподіленої генерації (когенераційної установки)

У обсязі невідкладних заходів у сфері теплопостачання на підприємстві

теплозабезпечення м. Вінниця та Вінницької області необхідно розглянути таке:

- проведення модернізації теплових мереж фізично зношеного та аварійного стану зі строком експлуатації (визначено межами «Зони ризику» (16-25 років) і «Аварійний стан» (більше 25 років);

- зменшення споживання природного газу та збільшення виробництва теплової енергії на альтернативних видах палива, для чого заплановано технічне переоснащення котелень;

- оптимізація систем тепlopостачання шляхом об'єднання теплових мереж;

- заміни морально-застарілого обладнання, що не ефективно споживає енергоресурси, на більш енергоефективне;

- Будівництво та підключення когенераційної установки.

Розділ 2.3. Аналіз впливу результатів реалізації програми на структуру тарифу.

Інвестиційна програма на 2024-2025 рік передбачає виконання заходів на загальну суму 15 321,55 тис. грн.

Дана програма передбачає виконання інвестиційних заходів у 2024-2025 роках за рахунок амортизаційних відрахувань, виробничих інвестицій з прибутку.

Очікувані результати реалізації інвестиційної програми у сфері ліцензованої діяльності.

1. Виконання заходів передбачених Інвестиційною програмою КП «Вінницяоблтеплоенерго» 2024 - 2025 років дозволить отримати:

1.1. Забезпечення реалізації державної політики щодо регіонального розвитку, насамперед у сфері житлово-комунального господарства.

1.2. Забезпечення сталого функціонування об'єктів тепlopостачання, що забезпечують тепловою енергією житловий фонд міста та соціальну сферу.

1.3. Довести в подальшому стан теплових мереж до рівня експлуатаційної безпеки.

1.4. Забезпечення поступового виведення з експлуатації аварійних теплових мереж.

1.5. Проведення заміни морально-застарілого та не енергоефективного обладнання.

1.6. Зменшення споживання енергоносіїв та заміщення природного газу
Забезпечення надання населенню послуг з теплопостачання належної якості відповідно до вимог національних стандартів.

1.7. Підвищення якості послуг споживачів підприємства з гарячого водопостачання та опалення.

1.8. Виконати резервування потужностей у випадку руйнування об'єктів теплогенерації.

1.9. Забезпечення автономної роботи котельні та ЦТП

2. Впровадження заходів інвестиційної програми дозволить отримати:

Економічний ефект (з урахуванням вартості паливно-енергетичних ресурсів (ПЕР)) на 2024-2025 рік) в цілому за інвестиційною програмою:

$$Д = 4536,4 \text{ тис.грн./рік}$$

Загальні капітальні вкладення на впровадження заходів інвестиційної програми:

$$К = 15\,321,55 \text{ тис.грн.}$$

Простий строк окупності в цілому за інвестиційною програмою:

$$П = К/Д = 3,4 \text{ роки} = 41 \text{ місяць}$$

Таким чином, витрати пов'язані з впровадженням передбачених програмою заходів, окупаються за рахунок економії витрат ПЕР впродовж 46 місяців. Враховуючи постійно зростаючу вартість ПЕР, можливо прогнозувати скорочення строку окупності.

Розділ 3. УЗАГАЛЬНЕНА ХАРАКТЕРИСТИКА

об'єктів у сфері теплопостачання

КП "Вінницяоблтеплоенерго"

станом на 01.01.2024 року

	Найменування та характеристика об'єктів у сфері теплопостачання	Одиниця виміру	Показник	
			загальний	з них аварійні
I. Виробництво теплової енергії				
1	<i>Джерела теплової енергії</i>			
1.1	Загальна кількість котелень, з них:	шт.	72	
	потужністю до 3 Гкал/год	шт.	57	
	потужністю від 3 до 20 Гкал/год	шт.	9	
	потужністю від 20 до 100 Гкал/год	шт.	1	
	потужністю 100 Гкал/год і більше	шт.	-	
	дахових	шт.	1	
1.2	Загальна установлена потужність котелень, з них:	Гкал/год	137,30	
	потужністю до 3 Гкал/год	Гкал/год	61,21	
	потужністю від 3 до 20 Гкал/год	Гкал/год	49,17	
	потужністю від 20 до 100 Гкал/год	Гкал/год	26,00	
	потужністю 100 Гкал/год і більше	Гкал/год	-	
	дахових	Гкал/год	0,92	
1.3	Середнє навантаження котелень:			
	у неопалювальний період	Гкал/год	10,39	
	у зимовий період	Гкал/год	63,54	
1.4	Річний обсяг відпуску теплової енергії	Гкал	81767,94	
2	<i>Котли та хвостові поверхні нагріву</i>			
2.1	Загальна кількість котлів:	шт.	257	
2.1.1	за видом теплоносія, з них:			
	водогрійних з ККД менше 86 %	шт.	134	
	водогрійних з ККД більше 86 %	шт.	118	
	парових з ККД менше 89 %	шт.	5	
	парових з ККД більше 89 %	шт.	-	
2.1.2	за видом палива, з них:	шт.	257	
	на газоподібному паливі	шт.	173	
	на твердому паливі	шт.	84	
	на рідкому паливі	шт.		
2.2	Використання установлених виробничих потужностей котлів:			

	у неопалювальний період	%	6,6	
	у зимовий період	%	45,9	
2.3	Загальна кількість економайзерів	шт.	-	
3	<i>Газоповітряний тракт, димові труби, очистка димових газів</i>			
3.1	Загальна кількість тягодуттєвих установок, з них:	шт.	135	
	димососів	шт.	59	
	дуттєвих вентиляторів (установлених окремо)	шт.	76	
3.2	Загальна установлена потужність тягодуттєвих установок	кВт	340	
3.3	Загальна кількість золошлакоуловлювачів	шт.	22	
3.4	Загальна кількість димових труб, з них:	шт.	125	
	сталевих	шт.	107	
	цеглианих та/або залізобетонних	шт.	18	
4	<i>Допоміжне обладнання</i>			
4.1	Загальна кількість деаераторних установок	шт.	-	
4.2	Загальна кількість водопідігрівальних установок	шт.	26	
4.3	Загальна кількість баків збору конденсату	шт.	4	
4.4	Загальна кількість насосів, з них:	шт.	496	
	живильних	шт.	18	
	мережних	шт.	194	
	підживлювальних	шт.	94	
	конденсаційних	шт.	6	
	рециркуляційних	шт.	141	
	насосів гарячого водопостачання (ГВП)	шт.	22	
	циркуляційних (ГВП)	шт.	21	
4.5	Загальна установлена потужність насосів	кВт	3365	
5	<i>Водопідготовка і водно-хімічний режим</i>			
5.1	Загальна кількість водопідготовчих установок	шт.	73	
5.2	Загальна кількість насосів у складі водопідготовчих установок	шт.	28	
5.3	Загальна установлена потужність насосів	кВт	14,15	

6	<i>Електропостачання та електротехнічні пристрої</i>			
6.1	Загальна кількість лічильників обліку електричної енергії:	шт.	89	
	прямого включення	шт.	81	
	трансформаторного включення	шт.	8	
6.2	Загальна кількість точок обліку електричної енергії, об'єднаних у ЛУЗОД (АСКОЕ)	шт.	7	
6.3	Загальна кількість трансформаторних підстанцій 10 (6) / 0,4 кВ:	шт.	1	
	потужністю до 630 кВА	шт.	1	
	потужністю понад 630 кВА	шт.	-	
6.4	<i>Використання установлених виробничих потужностей електротехнічного обладнання:</i>			
	у неопалювальний період	%	22	
	у зимовий період	%	75	
7	<i>Автоматизація</i>			
7.1	Загальна кількість автоматизованих котелень, у тому числі	шт.	8	
	з повною автоматизацією (без постійного обслуговувального персоналу)	шт.	8	
	з частковою автоматизацією	шт.	1	
7.2	Загальна кількість систем автоматичного регулювання параметрів робочого процесу	шт.	201	
8	<i>Прилади обліку теплової енергії</i>			
8.1	Загальна кількість приладів обліку теплової енергії, з них:	шт.	373	
	на джерелах теплопостачання	шт.	51	
	комерційного (у споживача)	шт.	322	
8.2	Забезпеченість приладами обліку на джерелах теплопостачання	%	79,1	
8.3	Забезпеченість приладами комерційного обліку	%	95,8	
8.4	Загальна кількість приладів обліку, що необхідно встановити до 100 % оснащеності, у тому числі:	шт.	3	
	на джерелах теплопостачання	шт.	3	
	комерційного обліку	шт.	0	
9	<i>Транспортні засоби</i>			

9.1	Загальна кількість спеціальних та спеціалізованих транспортних засобів, у тому числі:	шт.	28	
	спецтехніки	шт.	12	
	вантажних автомобілів	шт.	3	
	легкових автомобілів	шт.	13	
10	Будівлі та споруди виробничого призначення			
	Загальна кількість	шт.	78	
II. Транспортування та постачання теплової енергії				
11	<i>Магістральні теплові мережі</i>			
11.1	Протяжність магістральних теплових мереж, у тому числі:	км	29,653	18,48
	підземних каналних	км	13,156	18,48
	підземних безканалних	км	14,541	
	надземних	км	1,956	
11.2	Загальна кількість теплових камер	шт.	285	
12	<i>Міцеві (розподільчі) мережі</i>			
12.1	Протяжність місцевих (розподільчих) теплових мереж, у тому числі:	км	12,2	9,52
	підземних	км	12,2	9,52
	надземних	км		
12.2	Загальна кількість теплових камер	шт.	62	
13	<i>Мережі гарячого водопостачання (ГВП)</i>			
13.1	Протяжність мереж ГВП, з них:	км	5,49	4,8
	підземних	км	5,49	4,8
	надземних	км		
14	<i>Центральні теплові пункти (ЦТП)</i>			
	Загальна кількість ЦТП	шт.	6	
15	<i>Індивідуальні теплові пункти (ІТП)</i>			
	Загальна кількість ІТП	шт.	2	
16	<i>Обладнання ЦТП та ІТП</i>			
16.1	Загальна кількість водопідігрівальних установок	шт.	10	
16.2	Загальна кількість баків-акумуляторів гарячої води	шт.	-	
16.3	Загальна кількість насосів, з них:	шт.	31	
	підживлювальних	шт.	6	
	насосів ГВП	шт.	11	

	циркуляційних (ГВП)	шт.	14	
16.4	Загальна встановлена потужність насосів	кВт	311	
17	Електропостачання та системи управління			
17.1	Загальна кількість лічильників обліку електричної енергії:	шт.	5	
17.2	Загальна кількість систем автоматизації та контролю, у тому числі:	шт.	2	
	систем автоматичного погодного регулювання подачі теплоносія	шт.	2	
17.3	Загальна кількість систем диспетчерського управління та телемеханіки	шт.	1	
18	Прилади обліку теплової енергії і лічильники ГВП			
18.1	Загальна кількість приладів обліку теплової енергії на ЦТП	шт.	-	
18.2	Загальна кількість лічильників ГВП, з них:	шт.	-	
	на ЦТП	шт.	1	
	у споживачів (у будинках)	шт.	10	
18.2	Забезпеченість приладами обліку теплової енергії на ЦТП	%	-	
18.3	Забезпеченість лічильниками ГВП, з них:	%	70,5	
	на ЦТП	%		
	у споживачів (у будинках)	%	70,5	
18.4	Загальна кількість приладів обліку теплової енергії на ЦТП, що необхідно встановити до 100 % оснащеності	шт.	-	
18.5	Загальна кількість лічильників ГВП, що необхідно встановити до 100 % оснащеності, у тому числі:	шт.	6	
	на ЦТП	шт.	-	
	у споживачів (у будинках)	шт.	6	
19	Транспортні засоби			
19.1	Загальна кількість спеціальних та спеціалізованих транспортних засобів, з них:	шт.	28	
	спецтехніки	шт.	12	
	вантажних автомобілів	шт.	3	
	легкових автомобілів	шт.	13	

20	Будівлі та споруди виробничого призначення			
	Загальна кількість	шт.	78	
21	Опалювальна площа	тис. кв. м	941,072	
22	Забезпечення гарячою водою	тис. жителів	2,834	
23	Присудане навантаження за категоріями:			
	населення	Гкал/год	7,58	
	бюджетні установи	Гкал/год	52,82	
	інші	Гкал/год	3,1	
24	Фактичні річні втрати теплової енергії	тис. Гкал	15,083	
		%	15,6	
25	Втрати теплової енергії, враховані у діючому тарифі на теплову енергію	%	11,73	

Директор технічний

Головний бухгалтер



Олег РОЗБОРСЬКИЙ

Віктор ЗОРЯ
(підпис)

Розділ 4. ОБГРУНТУВАННЯ ІНВЕСТИЦІЙНИХ ВИТРАТ

Розділ 4.1 Мета програми

Станом на даний час в технологічному циклі підприємства задіяно 72 джерела теплопостачання, 6 ЦТП, та 47,343 км мереж теплопостачання та гарячого водопостачання в двотрубному обчисленні.

Інвестиційна програма розвитку системи теплопостачання, котелень, ЦТП та теплових мереж включає у себе:

- розроблення проектно-кошторисної документації з реконструкції діючих котелень та теплових мереж;
- придбання енергоефективних твердопаливних та газових котлів для заміни існуючих морально-застарілих та неефективних котлів а також для подальшого впровадження запланованих проектів;
- придбання енергоефективного насосного устаткування.
- встановлення та підключення когенераційної установки.
- реконструкція системи газопостачання.

Розділ 4.2 Опис інвестиційної програми

У результаті оцінки технічного стану котельного обладнання, системи централізованого теплопостачання на підставі аналізу були визначені заходи технічного характеру по модернізації найбільш аварійних теплових мереж, заміни не енергоефективного обладнання.

Придбання енергоефективного обладнання, в подальшому дозволить провести заміну морально-застарілого та не ефективного обладнання і як наслідок зменшити споживання паливно-енергетичних ресурсів.

Розроблення проектно-кошторисної документації дозволить в подальшому виконати роботи з модернізації об'єктів теплової генерації та системи теплопостачання підприємства.

Більш детальний опис проектів з техніко-економічним обґрунтуванням необхідності та доцільності впровадження, визначенням строку окупності та економічного ефекту від впровадження заходів, обґрунтуванням вартості

запланованих заходів, зведені кошториси робіт наведенням розрахунків обсягів економії енергоресурсів та терміном окупності надані у розділі “Опис заходів інвестиційної програми на плановий та прогнозований період”.

Заходи інвестиційної програми не суперечать схемам тепlopостачання міста та районних центрів.

Таким чином загальна сума капіталовкладень зазначених у програмі буде складати 15321,55 тис.грн, а розрахункова економія від впровадження вказаних заходів буде у межах 4536,4 тис.грн/рік.

Інвестиційна програма направлена на комплексне вирішення технічних, економічних, енергетичних та екологічних проблем як підприємства так і міста, і області в цілому.

Розділ 4.3 Організаційний план інвестиційної програми

Етапи підготовки та реалізації проекту:

1. Проведення необхідних процедур закупівель на послуги та матеріали.
2. Розроблення проектно-кошторисної документації.
3. Виконання будівельно-монтажних робіт господарським та підрядним способом.
4. Здача та введення об'єкту в експлуатацію з проведенням пусканалагоджувальних робіт.
5. Виведення обладнання на проектну потужність та параметри.

ОПИС ЗАХОДІВ ІНВЕСТИЦІЙНОЇ ПРОГРАМИ НА ПЛАНОВИЙ ТА ПРОГНОЗОВАНИЙ ПЕРІОД

ТЕО, обґрунтування вартості, визначення строку окупності та економічного ефекту від впровадження заходів інвестиційної програми

Ціни закупівель, які застосовуються при формуванні інвестиційної програми

Для обґрунтування вартості обладнання та послуг проектування Підприємством проведено аналіз цін на обладнання та отримано відповідні комерційні пропозиції. При цьому, враховуючи запровадження воєнного стану на території України та не стабільність роботи підприємств, що займаються постачанням технологічного обладнання, та цінової політики КП «Вінницяоблтеплоенерго» змогло отримати обмежену кількість цінових пропозицій.

Також для проведення реконструкції об'єктів розроблено проектно-кошторисну документацію з позитивним висновком експертизи кошторисної частини проектною документації (що додається).

Остаточну ціну закупівель буде визначено на конкурентних засадах відповідно до вимог ЗУ «Про публічні закупівлі», а саме з використанням електронної системи «PROZORRO».

п.1.1.1.1 Розроблення проектно-кошторисної документації з "Комплексної реконструкції котельні за адресою вул.Пирогова, 9, м.Липовець".

Враховуючи необхідність заміни енергоємного, морально та фізично-застарілого обладнання (термін експлуатації перевищує нормовий), низький рівень ККД, збільшення приєднаного навантаження (за рахунок об'єднання мереж двох котельнь) виникла необхідність проведення реконструкції котельні в частині заміни 6-ти морально та фізично-застарілих газових та водогрійних котлів (1,16МВт), енергоємного та неефективного допоміжного обладнання на енергоефективне.

Реалізація даного проекту дозволить привести потужність тепло генеруючого устаткування до приєднаного навантаження, та як наслідок значно скоротити споживання енергоресурсів на 36,2 т.у.п./рік, витрати на експлуатацію та поточний ремонт допоміжного устаткування.

Розрахунковий економічний ефект від провадження заходу складе в розмірі 602,28 тис.грн./рік.

Вартість проектних робіт складає – 905,0 тис.грн.

п.1.1.1.2 Розроблення проектно-кошторисної документації з "Комплексної реконструкції котельні за адресою вул.П.Тичини, 54 м. Погребище.

Проектом передбачається модернізація системи теплогенерації шляхом:

заміни 2-х газових котлів (по 1,74МВт) на 2 менш потужні та енергоефективні (по 0,63 МВт), дооснастити котельню котлом, що працює на альтернативних видах палива, повної заміни насосного та іншого допоміжного обладнання.

Реалізація даного проекту дасть змогу повністю провести заміну аварійного, енергоємного, морально та фізично-застарілого обладнання. Та, як наслідок, значно скоротити споживання енергоресурсів на 23,6 т.у.п./рік, витрати на експлуатацію та поточний ремонт допоміжного устаткування.

Розрахунковий економічний ефект від провадження заходу складе в розмірі 748,8 тис.грн./рік.

Вартість проектних робіт складає – 920,83 тис.грн.

п.1.1.1.3 Закупівля водогрійних котлів

Захід передбачає закупівлю газових та твердопаливних котлів для заміни існуючих морально та фізично-застарілих котлів, кількість та перелік котельнь наведено в таблиці нижче.

№ з/п	Адреса котельні	Вид палива	Кількість, шт	Потужність, МВт
1	м. Погребище, вул. П.Тичини, 70	дрова паливні	1	0,6
2	смт.Липовець, вул.Пирогова, 9	газ	2	0,2
3	смт.Липовець, вул.Пирогова, 9	дрова паливні	1	0,8

Реалізація даного заходу дасть змогу повністю провести заміну аварійного та фізично-застарілого обладнання, та, як наслідок, значно скоротити споживання енергоресурсів на 35,6 т.у.п./рік, витрати на експлуатацію та поточний ремонт допоміжного устаткування.

Розрахунковий економічний ефект від провадження заходу складе в розмірі 909,0 тис.грн./рік.

Вартість заходу складає – 2861,71 тис.грн.

п.1.1.1.4 Розроблення проектно-кошторисної документації з дооснащення котельні по вул.М.Амосова, 1, м.Вінниця когенераційною установкою.

Враховуючи необхідність забезпечення автономної роботи системи телогенерації (котельні та ЦТП), в умовах обмеження електропостачання, виникла необхідність будівництва об'єкту розподіленої генерації (когенераційної установки). Розроблення проектно-кошторисної документації з дооснащення котельні по вул.М.Амосова, 1, м.Вінниця когенераційною установкою дозволить виконати ряд підготовчих робіт по встановленню та підключенню устаткування.

Вартість проектних робіт складає – 780,0 тис.грн..

п.1.1.1.5 Будівельно-монтажні роботи зі встановлення та підключення когенераційної установки.

Реалізація даного заходу дозволить провести монтаж,налагодження когенераційної установки від якої буде заживлено електровикористовуюче обладнання котельні та 2-х ЦТП.

Розрахунковий економічний ефект від провадження заходу складе в розмірі 3248,0 тис.грн./рік.

Вартість заходу складає – 4473,33 тис.грн.

п.1.1.1.6 Реконструкція котельні з влаштуванням автоматизованої твердопаливної лінії по вул.. Пирогова, 109 в м.Вінниця" (газопостачання)

Реконструкція котельні по вул.Пирогова, 109 в м.Вінниця в частині виконання реконструкції системи газопостачання дозволить розпочати виконання робіт з влаштування складу «Рухома підлога» та перевести роботу котельні на спалювання щепи паливної, та в подальшому дасть змогу замінити споживання природного газу (340тис.м³/рік)заміщення природного газу 340 тис.грн./рік.

Вартість виконання робіт – 770,78 тис.грн.

п.1.1.2.1, п1.1.2.2 Розроблення проектно-кошторисної документації з реконструкції вузла обліку природного газу котельні за адресою вул.Сонячна, 3, м.Вінниця, вул.Гальчевського,24 смт. Вороновиця.

Даний захід дозволить привести у відповідність до вимог «Кодексу газорозподільчих систем» вузли комерційного обліку природного газу на котельнях по

вул. Сонячна, 3 м. Вінниця, та вул. Гагаріна, 24 смт. Вороновиця..

Вартість проектних робіт складає – 230,22 тис.грн..

п.2.1.1.1 Закупівля насосів.

Інвестиційний захід передбачає придбання 6 сучасних енергоефективних насосів

Придбання вищезазначеного обладнання дозволить провести заміну морально-застарілого (більше 30 років) та енергоємного обладнання (мережних та підживлювальних насосів) та значно зменшити споживання електричної енергії.

Скорочення споживання енергоресурсів складе - 5,9 т.у.п./рік.

Розрахунковий економічний ефект від провадження заходу складе в розмірі 369,4 тис.грн./рік.

Вартість заходу складає – 433,25 тис.грн.

п.2.1.3.1 Розроблення проектно-кошторисної документації з "Реконструкції теплових мереж котельні за адресою вул.Пирогова, 9, м.Липовець".

Реалізація даного проекту дозволить, в подальшому, провести модернізацію системи теплопостачання шляхом проведення повної заміни фізично зношених теплових мереж (1089 м.п.) та об'єднанням теплових мереж котельні вул.Пирогова, 36 та вул.Пирогова, 9 шляхом будівництва перетинки теплових мереж.

Зменшення споживання паливно-енергетичних ресурсів складе – 49,8т.у.п.

Розрахунковий економічний ефект при реалізації заходу складе – 600,4 тис.грн./рік.

Вартість проектних робіт складає – 1251,23 тис.грн

п.2.1.3.2 Розроблення проектно-кошторисної документації з "Реконструкції теплових мереж від котельні по вул. Сонячна, 3 м. Вінниця шляхом влаштуванням опалювального пункту в ЦТП по вул. Пирогова, 161".

Реалізація даного проекту дозволить в подальшому оптимізувати систему теплопостачання від котельні по вул. Сонячна, 3 в м.Вінниця шляхом будівництва нової котельні на ЦТП по вул. Пирогова, 161 та виведення з експлуатації ділянки магістральної теплової мережі - 0,352 км. теплових мереж, що значно знизить втрати теплової енергії з 38,9% до 3%, та витрати теплоносія.

Зменшення споживання паливно-енергетичних ресурсів складе – 10,4 т.у.п.

Розрахунковий економічний ефект при реалізації заходу складе – 2007,0 тис.грн./рік.

Вартість проектних робіт складає – 747,7 тис.грн

п.2.1.3.3 Розроблення проектно-кошторисної документації з "Комплексної реконструкції теплових мереж та котельні по вул. П.Тичини, 54 в м.Погребище".

Реалізація даного проекту дозволить, в подальшому, модернізувати систему теплопостачання котельні по вул. П.Тичини, 54 м.Погребище шляхом проведення повної заміни фізично зношених теплових мереж (898 м.п.) та підключення споживачів котельні за адресою вул.Павла Тичини, 70 до мереж котельні вул.Павла Тичини ,54 шляхом будівництва перетинки теплових мереж (265 м.п.)

Зменшення споживання паливно-енергетичних ресурсів складе – 18,7т.у.п.

Розрахунковий економічний ефект при реалізації заходу складе – 706,0 тис.грн./рік.

Вартість проектних робіт складає – 915,7 тис.грн

п.2.1.3.4 Розроблення проектно-кошторисної документації з "Реконструкції теплових мереж та котельні по вул. Київська, 288 м. Жмеринка

Реалізація даного проекту дозволить в подальшому оптимізувати систему теплопостачання від котельні по вул.. Київська, 288 м. Жмеринка шляхом заміни 0,776км. теплових мереж відповідного діаметру з урахуванням реального приєднаного навантаження, що значно знизить втрати теплової енергії з 35,1% до 4,8%, та витоки теплоносія.

Зменшення споживання паливно-енергетичних ресурсів складе – 71,5 т.у.п.

Розрахунковий економічний ефект при реалізації заходу складе – 1804,0 тис.грн./рік.

Вартість проектних робіт складає – 480,5 тис.грн

п.2.1.3.5 Розроблення проектно-кошторисної документації з "Комплексної реконструкції теплових мереж від котельні по вул. Сонячна, 3 м. Вінниця

Реалізація даного проекту дозволить в подальшому оптимізувати систему теплопостачання від котельні по вул.. Сонячна, 3 в м.Вінниця шляхом заміни 0,544км. теплових мереж відповідного діаметру з урахуванням реального приєднаного навантаження, що значно знизить втрати теплової енергії з 38,9% до 3%, та витоки теплоносія.

Зменшення споживання паливно-енергетичних ресурсів складе – 43,2 т.у.п.

Розрахунковий економічний ефект при реалізації заходу складе – 1200,0 тис.грн./рік.

Вартість проектних робіт складає – 250,8 тис.грн

**п.2.1.3.6 Розроблення проектно-кошторисної документації з
"Реконструкції теплових мереж та котельні по вул. Добролюбова, 2 м.
Жмеринка**

Реалізація даного проекту дозволить в подальшому оптимізувати систему теплопостачання від котельні по вул. добролюбова, 2 м. Жмеринка шляхом заміни 0,329км. теплових мереж відповідного діаметру з урахуванням реального приєданого навантаження, що значно знизить втрати теплової енергії з 15,3% до 2,9%, та витрати теплоносія.

Зменшення споживання паливно-енергетичних ресурсів складе – 5,3 т.у.п.

Розрахунковий економічний ефект при реалізації заходу складе – 128, тис.грн./рік.

Вартість проектних робіт складає – 300,5 тис.грн

СПИСОК ЛІТЕРАТУРИ

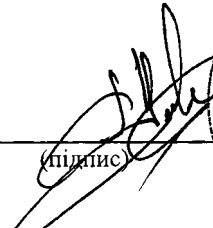
1. Постанова КМ України від 15 липня 1997 р. № 786 "Про порядок нормування питомих витрат паливно-енергетичних ресурсів у суспільному виробництві".
2. Норми та вказівки по нормуванню витрат палива та теплової енергії на опалення житлових, громадських споруд, а також на господарсько – побутові потреби в Україні – Державний комітет України по житлово-комунальному господарству –К: 2005р., КТМ-204, України 244-94
3. Міжгалузеві норми витрат палива для опалювальних котлів, які експлуатуються в Україні.-Київ :2001р.
4. Инструкция по нормированию расхода котельно-печного топлива на отпуск тепловой энергии котельными системы министерства жилищно-коммунального хозяйства РСФСР. М.(АКХ им. К.Д.Памфилова, 1984).
5. ДСТУ-Н Б В.1.1-27:2010 «Будівельна кліматологія».
6. СНиП 2.04.01-85 «Внутренний водопровод и канализация зданий».
7. ДБН В.2.5-39:2008 «Теплові мережі» .
8. Правила технічної експлуатації теплових установок і мереж.
9. Манюк В.И. и др. Наладка и эксплуатация водяных тепловых сетей. М.: Стройиздат, 1988.
10. О.М.Алабовський, М.Ф.Боженко, Ю.В. Хоренженко «Проектування котельень промислових підприємств».-К.:Вища школа, 1991.
11. Р.В. Щекин, С.М. Корневский, Г.Е. Бем «Справочник по теплоснабжению и вентиляции». Изд. «Будівельник», 1968. – 439с.
12. ДСТУ Б В. 2.5-35:2007 «Теплові мережі та мережі гарячого водопостачання з використанням попередньо теплоізолюваних трубопроводів».
13. ДБН В.2.5-39:2008 «Інженерне обладнання будинків і споруд. Зовнішні мережі та споруди. Теплові мережі».
14. Закон України № 2289 – VI від 01.06.2010р. «Про здійснення державних закупівель» .

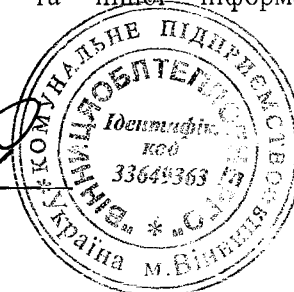
ДОДАТКИ ДО ІНВЕСТИЦІЙНОЇ ПРОГРАМИ

ІНФОРМАЦІЙНА ЗГОДА
посадової особи суб'єкта господарювання на обробку персональних даних

Я, Розборський Олег Федорович, при наданні
(прізвище, ім'я, по батькові)
даних до Вінницької обласної Ради
(найменування уповноваженого органу)

даю згоду відповідно до Закону України "Про захист персональних даних" на обробку моїх особистих персональних даних у картотеках та/або за допомогою інформаційно-телекомунікаційних систем з метою підготовки відповідно до вимог законодавства статистичної, адміністративної та іншої інформації з питань діяльності суб'єкта господарювання.


(підпис)


Ідентифікаційний код: 33649363
М. Вінниця

" " 20__ року
(дата)

Директор технічний
КП «Вінницяоблтеплоенерго»
(посада посадової особи суб'єкта господарювання)

Олег РОЗБОРСЬКИЙ
(Власне ім'я ПРІЗВИЩЕ)

SORTUS-UKRAINE

Рішення для промислової фільтрації

ТОВ «СОРТУС УКРАЇНА»

Ел. адреса: sortus.ukraine@gmail.com

Tel.: +380668197106

Юр. адреса: 49000, м. Дніпро, вул. Панікахи, буд. 5
ЄДРПОУ 43542048

Вих. №12399

від 24.03.2024р.

КОМЕРЦІЙНА ПРОПОЗИЦІЯ

У відповідності до Вашого запиту, направляємо пропозицію на виконання послуг з розробки проектно-кошторисної документації по об'єкту «Реконструкція котельні за адресою: м. Липовець вул. Пирогова, 9».

Вартість виконання робіт - 1 265 000,00 грн, у т.ч. ПДВ 210 833,33 грн.

Термін виконання робіт – 6 місяців з моменту передоплати.

Умови оплати – 100 % передоплата.

Директор ТОВ «Сортус Україна»



Папін М.П.

SORTUS-UKRAINE

Рішення для промислової фільтрації

ТОВ «СОРТУС УКРАЇНА»

Ел. адреса: sortus.ukraine@gmail.com

Tel.: +380668197106

Юр. адреса: 49000, м. Дніпро, вул. Панікахи, буд. 5

ЄДРПОУ 43542048

Вих. №12398

від 24.03.2024р.

КОМЕРЦІЙНА ПРОПОЗИЦІЯ

У відповідності до Вашого запиту, направляємо пропозицію на виконання послуг з розробки проектно-кошторисної документації по об'єкту «Реконструкція котельні за адресою: м. Погребище вул. П.Тичини, 54».

Вартість виконання робіт - 1 265 000,00 грн, у т.ч. ПДВ 210 833,33 грн.

Термін виконання робіт – 6 місяців з моменту передоплати.

Умови оплати – 100 % передоплата.

Директор ТОВ «Сортус Україна»



Папін М.П.



ТОВ «ПРОМ.ЕНЕРГО.ПРОЕКТ»
03026, м. Київ, Столичне шосе 100, оф. 1-104
ЄДРПОУ 43060686 МФО 380805
р/р UA233808050000000026005646672
в АТ «Райффайзен Банк АВАЛЬ»
e-mail: office@per.in.ua

№ КП ЕМ-195-061024

Дата 24.03.2024

Шановний партнер

Техніко-комерційна пропозиція

Згідно з отриманим від Вас запитом, направляємо Вам нашу комерційну пропозицію на виконання проектних робіт з комплексної реконструкції котельні по вул.Пирогова, 9 м. Липовець

Вид палива відходи деревини

<i>Найменування робіт</i>	<i>Кіл.</i>	<i>Вартість грн з ПДВ</i>	<i>Сума грн з ПДВ</i>
Виконання проектних робіт	1	1 001 000,00	1 001 000,00
Інженерно-геологічні та геодезичні роботи, Збір вихідних даних, ОВНС, Технічний звіт будівлі	1	85 000,00	85 000,00
	Загалом грн з ПДВ		1 086 000,00

Умови оплати:

80% - передплата.

20% - перед відвантаженням.

Термін виробництва:

Виготовлення системи подачі палива типу «живе дно» - 1,5 - 2,0 календарних місяців.

Ціни вказані на умовах поставки DDP.

Комерційна пропозиція діє на дату формування.

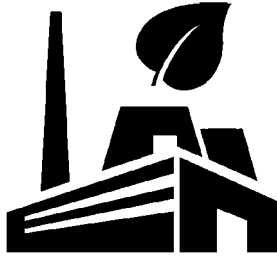
З повагою та надією на партнерство

Шапошник Євген Миколайович

моб. +38 (067) 449 3090

моб. +38 (099) 166 8988

e-mail: em@per.in.ua



ТОВ «ПРОМ.ЕНЕРГО.ПРОЕКТ»
03026, м. Київ, Столичне шосе 100, оф. 1-104
ЄДРПОУ 43060686 МФО 380805
р/р UA233808050000000026005646672
в АТ «Райффайзен Банк АВАЛЬ»
e-mail: office@per.in.ua

№ КП **ЕМ-196-061024**
Дата **24.03.2024**

Шановний партнер

Техніко-комерційна пропозиція

Згідно з отриманим від Вас запитом, направляємо Вам нашу комерційну пропозицію на виконання проектних робіт з комплексної реконструкції котельні по вул.П.Тичини,54 м. Погребище

Вид палива відходи деревини

<i>Найменування робіт</i>	<i>Кіл.</i>	<i>Вартість грн з ПДВ</i>	<i>Сума грн з ПДВ</i>
Виконання проектних робіт	1	1 020 000,00	1 020 000,00
Інженерно-геологічні та геодезичні роботи, Збір вихідних даних, ОВНС, Технічний звіт будівлі	1	85 000,00	85 000,00
	Загалом грн з ПДВ		1 105 000,00

Умови оплати:

80% - передплата.

20% - перед відвантаженням.

Термін виробництва:

Виготовлення системи подачі палива типу «живе дно» - 1,5 - 2,0 календарних місяців.

Ціни вказані на умовах поставки DDP.

Комерційна пропозиція діє на дату формування.

З повагою та надією на партнерство

Шапошник Євген Миколайович

моб. **+38 (067) 449 3090**

моб. **+38 (099) 166 8988**

e-mail: em@per.in.ua



KOLVI-HUB
WITH WARMTH TO YOU

IBAN:
UA203225400000026008101090487
т.ф. +380983140887
email: kolvi@kolvi-hub.com

ЄДРПОУ 44942685
03110, Київ, Солом'янський р-н
Вул. Солом'янська, буд.3, оф.6

Комерційна пропозиція № KB 1330.24

№ п/п	Найменування	Од. вим.	К-сть	Ціна, грн без ПДВ	Сума, грн з ПДВ
1	Жаротрубний водогрійний котел "Колві-600А", потужністю 600 кВт у комплекті: - Пульт керування МК-2м в комплекті з датчиками температури Т1 та Т2 - 1 шт. - Котел "Колві-600А" - 1 шт.	шт.	2	879 645,00	2 111 148,00
2	Жаротрубний водогрійний котел "Колві-700", потужністю 233 кВт у комплекті: - Пульт керування МК-2м в комплекті з датчиками температури Т1 та Т2 - 1 шт. - Котел "Колві-1000А" - 1 шт.	шт.	1	980 120,00	1 176 144,00
3	Котел водогрійний газовий напольний KTH 100 CE A	шт.	1	122 300,00	146 760,00
				Всього, грн з ПДВ	3 434 052,00

Умови оплати: попередня оплата;

- Термін поставки обладнання - 25 робочих днів
- Поставка товару здійснюється на умовах EXW м. Чернігів
- Рік випуску обладнання - 2024р
- Країна-виробник - Україна, ТОВ "Серотерм Технологі"
- Гарантія на обладнання складає 2 роки.

Якість товару підтверджено Сертифікатом відповідності, Декларацією про відповідність; Висновком державно-санітарно-епідеміологічної експертизи ; Дозволом на застосування котлів №4221.12.32 виданим територіальним управлінням державної служби гірничого нагляду та промислової безпеки України; Паспортом на котел.

З повагою, ТОВ "Колві-Хаб"

13.03.2024



ДЕЛЬФІН

ТОВАРИСТВО З ОБМЕЖЕНОЮ ВІДПОВІДАЛЬНІСТЮ

21037 м. Вінниця, вул. Академіка Ющенко, 16
тел. (0432) 55-76-33 тел./факс (0432) 55-76-32

23.03.2024р.

Комерційна пропозиція на поставку обладнання :

№	Назва обладнання	Од. вим.	К-ть
1	Твердопаливний котел ARS NA VIGATOR KM- 2000 (2000 кВт) 0,6 МПа	шт.	1
	Вартість прайсова, грн. з ПДВ	2 328 000,00	
2	Бункер МИТ 001 під щепу, тирсу (V=3 м.куб.)	шт.	1
	Вартість прайсова, грн. з ПДВ	339 600,00	
3	Пульт керування котлом з автоматичною подачею щепи	шт.	1
	Вартість прайсова, грн. з ПДВ	39 000,00	
4	Твердопаливний котел ARS NA VIGATOR KM - 1000 (1000 кВт) 0,6 МПа	шт.	1
	Вартість прайсова, грн. з ПДВ	1 332 000,00	
5	Бункер МИТ 005 під пелету (V=1,5 м.куб.) з пультом керування	шт.	1
	Вартість прайсова, грн. з ПДВ	147 330,00	
6	Твердопаливний котел ARS NAVIGATOR K - 800 (800 кВт) 0,6 МПа	шт.	1
	Вартість прайсова, грн. з ПДВ	1 207 200,00	
7	Твердопаливний котел ARS NA VIGATOR K - 600 (600 кВт) 0,6 МПа	шт.	1
	Вартість прайсова, грн. з ПДВ	1 057 800,00	
8	Твердопаливний котел ARS NAVIGATOR K - 400 (400 кВт) 0,6 МПа	шт.	1
	Вартість прайсова, грн. з ПДВ	726 000,00	
9	Твердопаливний котел ARS NA VIGATOR K - 1250 (1250 кВт) 0,6 МПа	шт.	1
	Вартість прайсова, грн. з ПДВ	1 448 000,00	

Термін виготовлення - 30 робочих днів;

Умови оплати: 80% - авансовий платіж, 20% - по факту повідомлення про готовність обладнання, в термін 3-х банківських днів.

Умови поставки: доставка входить у вартість обладнання.

Відділ Продажу:

+38-(050)-315-20-36
+38-(067)-363-21-80

Тех. Відділ:

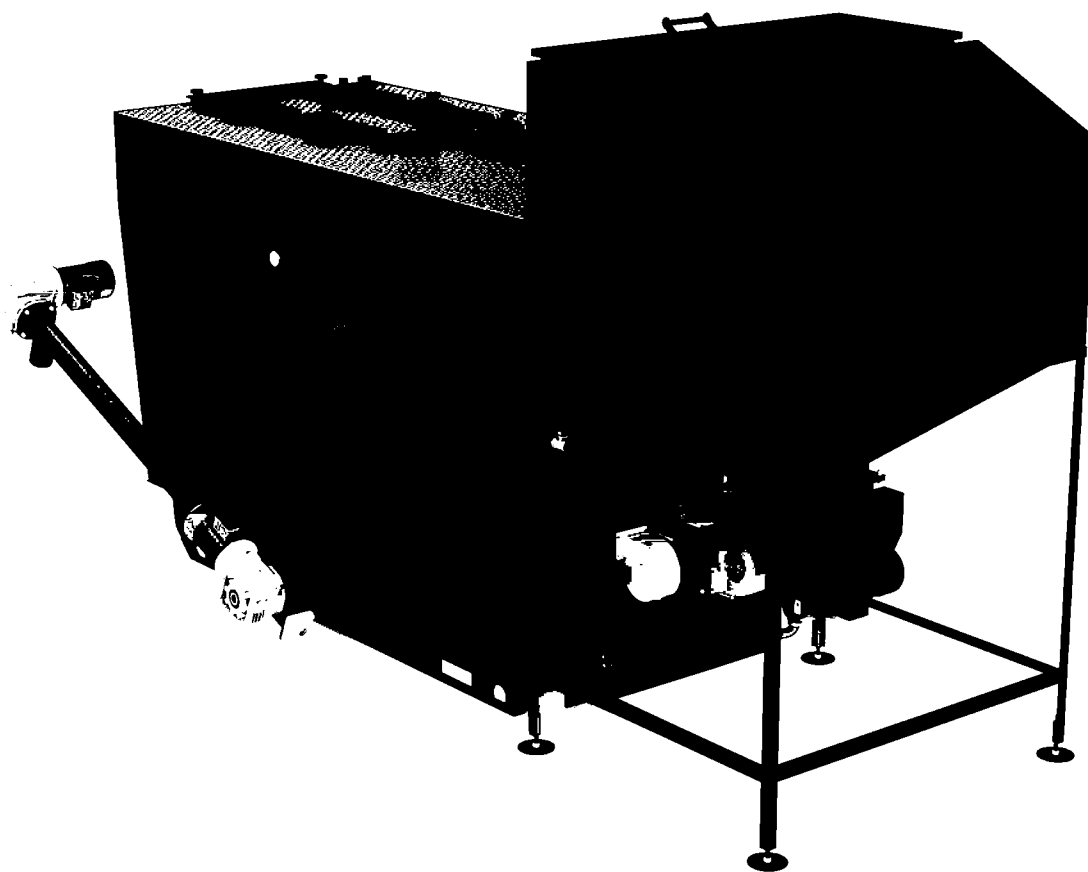
+38-(050)-315-20-35
+38-(067)-363-21-07

✉ gefest-profi@i.ua



Твердопаливні КОТЛИ “GEFEST-PROFI”

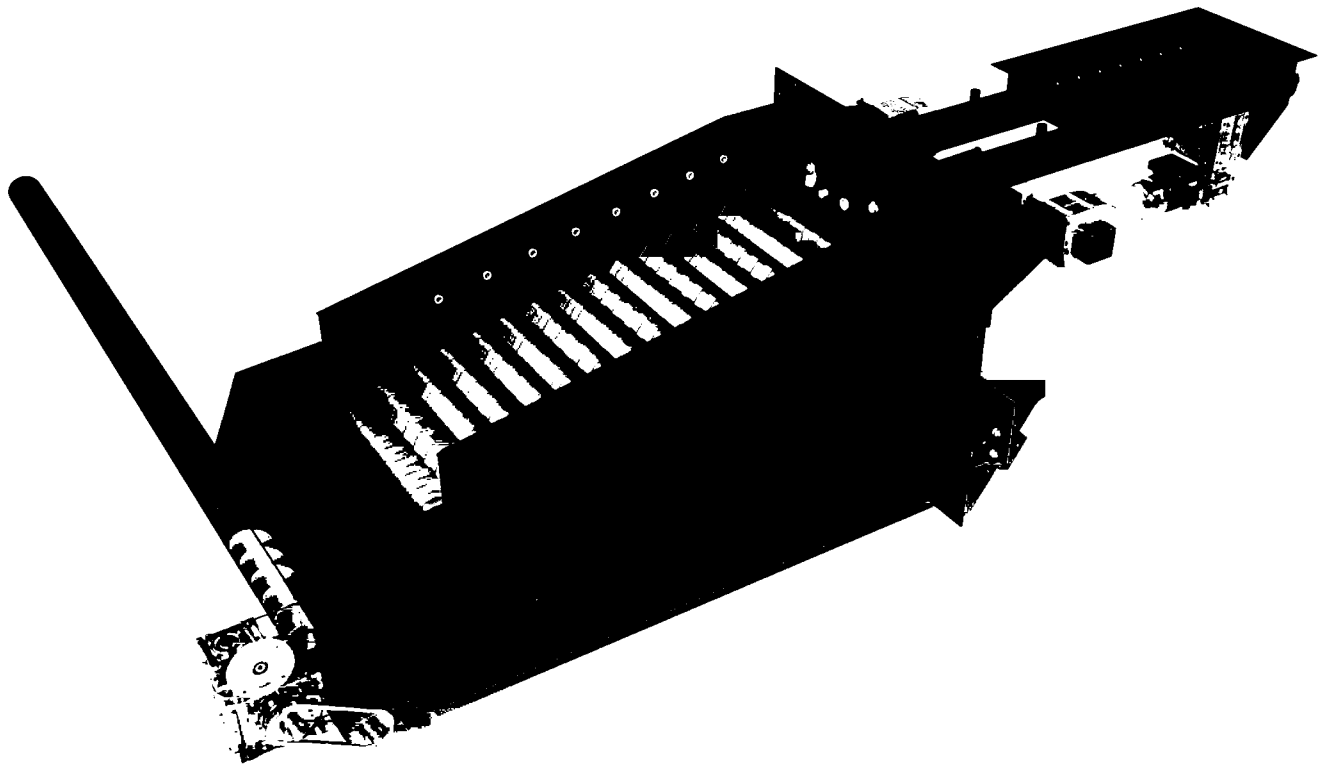
Gefest-Profi A 600 кВт – повністю автоматизований комплекс, розроблений для спалювання всіх пелет та гранул, в тому числі солом'яної, торф'яної, кормової та гранул з лігніну.



Автоматизовані комплекси Gefest-profi серії А – новинка 2016 року на енергетичному ринку України та за кордоном. Основне призначення – спалювання солом'яної пелети, яка являється найдешевшим і найперспективнішим видом палива. При вартості солом'яної пелети в 3000 грн за тону — вартість 1ї ГгКал тепла по паливу становить 750 грн.

АК G-P.a – обладнання, яке крім солом'яної пелети, ефективно спалює всі види гранул, незалежно від якості, зольності і калорійності. Це дає можливість власнику обладнання не обмежувати себе у виборі палива, і використовувати будь яку пелету за вигідною ціною.

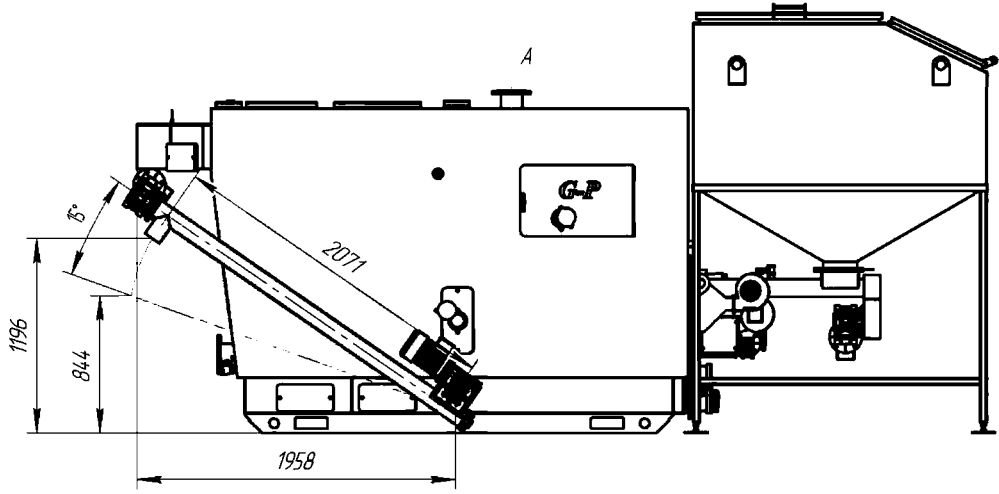
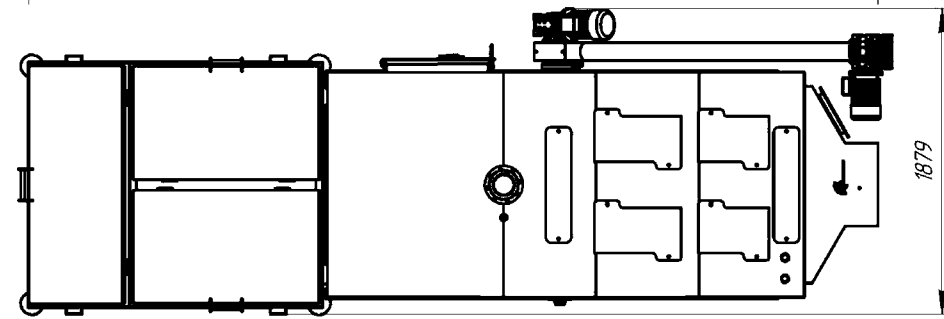
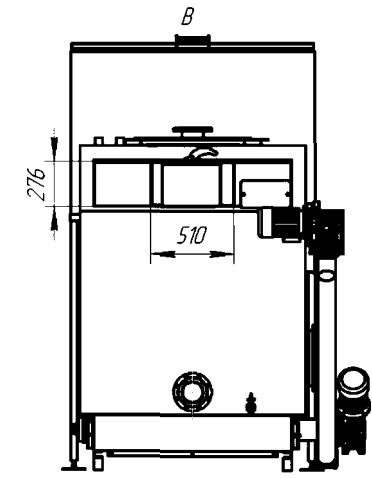
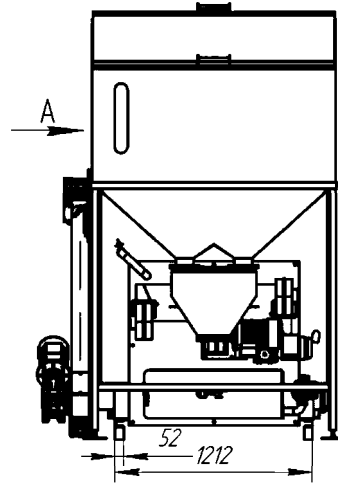
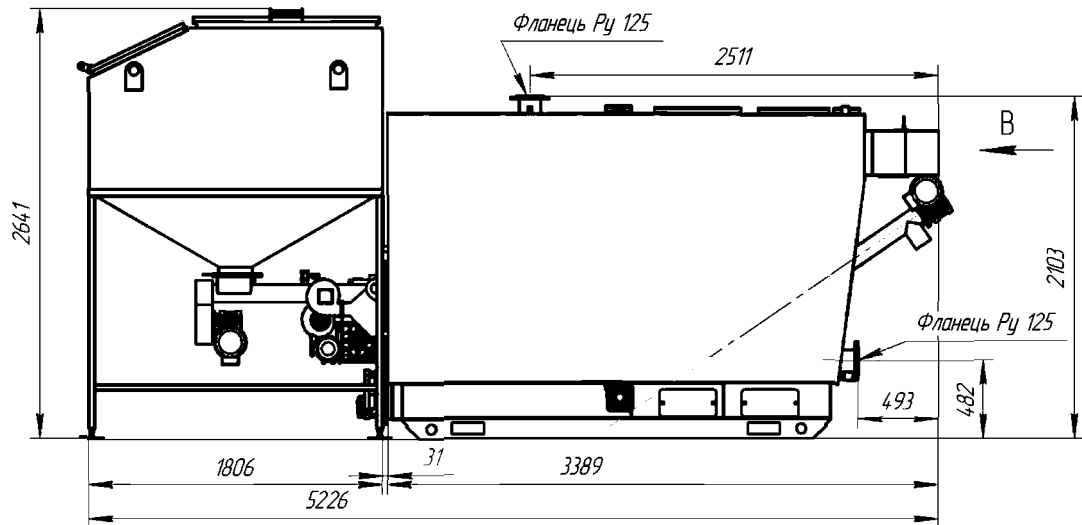
Gefest-Profi A – автоматизований комплекс, який перетворив виробництво теплової енергії в прибуток, що є основою для впровадження та використання обладнання G-P.



Комплект постачання

№ п/п	Назва комплектуючих	Кількість, шт.
1	Самоочисний пальник П	1
2	Вентилятор з шибером	4
3	Мотор-редуктор	3
4	Комплект рухомих колосників пальника	1 компл.
5	Комплект кріпильних виробів	1 компл.
6	ТЕН розпалу	1
7	Насос охолодження пальника	1
8	Експлуатаційна документація	1 компл.
9	Клапан запобіжний	2
10	Кран зливу	1
11	Система золовидалення за межі котельні із мотор-редуктором	1
12	Бункер з мотор-редуктором	1
13	Котел G-P 600 з температурою нагріву до 90°C	1
14	Інструменти для чистки котла	1 компл.
15	Система управління комплексу	1 компл.

Комплекс має систему автоматичного золовидалення за межі котла або котельні.



1	Котел Гефест-профі 500А (500кВт)	3950
2	Пальник Гефест-профі П1500 (500 кВт)	1150
3	Бункер 3 м ³	359
4	Шнек відводу золи від котла	224

Вартість автоматизованого комплексу з золовидаленням 600 квт (серійна версія, метал 5 мм) 31 300 \$.(згідно специфікації). Вартість вказана з урахуванням ПДВ. Курс на день оплати. Для теплогенеруючих підприємств – знижка 20%. Кінцева вартість обладнання 25 000 \$ по курсу.

З повагою: **Євгеній Хоменко**

КОНТАКТИ:

Адреса: 35331, Україна, Рівненська обл, Рівненський район, с. Городок вул, Барона Штейнгеля, 3А.

Телефони: +38 (050) 315-20-35, +38 (097) 945-15-01.

Поштова скринька: gefest-profi@i.ua

Сайт: www.gefest-profi.com



ТОВ „Інноваційне будівництво”

04074, м.Київ, вул. Новозабарська,21-А, ЄДРПОУ 39424157

IBAN: UA51 3808 0500 0000 0026 0046 86547

в АТ «Райффайзен Банк» в м. Києві, МФО 380805

e-mail: innov.budivn@gmail.com, www.inbud.in.ua

тел. (044) 417-79-43, факс (044) 425-78-87

Вих. № 66/4 від 15.08.2023р

КП „Вінницяоблтеплоенерго”

Технічному директору

Розборському О.Ф.

21037, Вінницька обл.

м. Вінниця, вул. Вишнева, 24

e-mail: vinheatnet@ukr.net

Комерційна пропозиція.

Пропонуємо Вам виконання робіт з розробки проектно-кошторисної документації по об'єкту „Впровадження когенераційної установки на котельній КП „Вінницяоблтеплоенерго””.

Орієнтовна вартість виконання проектно-кошторисної документації стадії робочий проект (РП) складає 936000,00 (дев'ятсот тридцять шість тисяч гривень 00 коп.) з ПДВ.

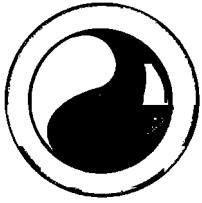
Термін виконання - 4 місяці.

Висловлюємо надію на співпрацю по даному об'єкту та гарантуємо професійне виконання робіт з урахуванням вимог ДБН України та інших чинних нормативних актів у проектуванні.

З повагою,

Директор

М.В. Степанов



ТОВ „Інноваційне будівництво”

04074, м.Київ, вул. Новозабарська,21-А, ЄДРПОУ 39424157

IBAN: UA51 3808 0500 0000 0026 0046 86547

в АТ «Райффайзен Банк» в м. Києві, МФО 380805

e-mail: innov.budivn@gmail.com, www.inbud.in.ua

тел. (044) 417-79-43, факс (044) 425-78-87

Вих. № 67/4 від 15.08.2023р

КП „Вінницяоблтеплоенерго”

Технічному директору

Розборському О.Ф.

21037, Вінницька обл.

м. Вінниця, вул. Вишнева, 24

e-mail: vinheatnet@ukr.net

Комерційна пропозиція.

Попередня вартість будівельно-монтажних робіт складає приблизно 64% від вартості когенераційної установки в контейнері. До вартості робіт входять роботи з будівництва фундаментів, димової труби, електротехнічної частини, газової та електротехнічної частини. Середня вартість когенераційної установки складає приблизно 700\$ за 1кВт, що становить 210 000\$ (8400 тис.грн.). Враховуючи вищевикладене вартість будівельно-монтажних робіт приблизно складе - 5368 тис.грн.

Термін виконання - 3 місяці.

Висловлюємо надію на співпрацю по даному об'єкту та гарантуємо професійне виконання робіт з урахуванням вимог ДБН України та інших чинних нормативних актів у проектуванні.

З повагою,

Директор

М.В. Степанов



21000 Україна, м. Вінниця,
вул. Академіка Ющенка, 16



rem.vn.ua@gmail.com



+38 (0432) 55 76 33



proekt.vn.ua@gmail.com



+38 (067) 010 05 12



facebook.com/LLCPodolskPowerNetworks

Код ЄДРПОУ 35098118, IBAN UA3808050000000026003691221 в АТ «Райфайзен Банк АВАЛЬ» МФО 380805

Вих №62 від 19.04.2024

**Керівнику
КП «Вінницяоблтеплоенерго»**

КОМЕРЦІЙНА ПРОПОЗИЦІЯ

Пропонуємо виконати проектні та будівельно-монтажні роботи по об'єкту «**Реконструкція котельні з встановленням когенераційної станції потужністю 300 кВт**» відповідно до отриманого технічного завдання на проектування.

Вартість робіт становить:

№	Вид робіт	Вартість, тис. грн з ПДВ
1	Виконання проектних робіт, стадія - Робочий проект Збір вихідних даних. - Отримання ТУ в АТ «Вінницягаз», АТ «Обленерго» Розробка розділів проекту	1 196,40
2	Експертиза проекту	12,65
3.1	Виконання будівельно-монтажних робіт	5160,00
3.2	Обладнання	18000,00
3.3	Інші матеріали	5300,00
3.4	Пуско-налагоджувальні роботи	40,00
	Всього:	29 748,65

Для виконання проектних робіт необхідно надати всі вихідні данні:

- План котельні;
- Тепломеханічна схема котельні;
- Газова схема котельні;
- ТУ на теплопостачання, електропостачання, газопостачання.

Загальний термін виконання проектних робіт орієнтовно 5 місяців. (Термін виконання може бути змінений відповідно до обставин з отриманням ТУ та узгодженням проекту)

Термін виконання будівельно-монтажних робіт та поставки обладнання до 7 місяців

Умови оплати: Аванс 30%, остаточний розрахунок 70%

Вартість виконання будівельно-монтажних робіт п.3 буде уточнена після виконання проектно-кошторисної документації.

Заступник директора

Дравінський В.І.

ТОВ "Український будівельний ресурс"

Реконструкція котельні КП "Вінницяоблтеплоенерго" з влаштуванням автоматизованої твердопаливної лінії по вул. Пирогова, 109 в м. Вінниці

ЗВЕДЕНИЙ КОШТОРИСНИЙ РОЗРАХУНОК ВАРТОСТІ БУДІВНИЦТВА

04/П-2023 - ЗК



Керівник проєктної організації

Головний інженер проєкту



О.М.Чорний

О.М.Чорний

2024 р.

(назва організації, що затверджує)

Затверджено (схвалено)

Зведений кошторисний розрахунок в сумі 31617,087 тис. грн.
В тому числі зворотних сум 24,887 тис. грн.

(посилання на документ про затвердження)

" " _____ 20 р.

ЗВЕДЕНИЙ КОШТОРИСНИЙ РОЗРАХУНОК ВАРТОСТІ ОБ'ЄКТА БУДІВНИЦТВА №

Реконструкція котельні КП "Вінницяоблтеплоенерго" з влаштуванням автоматизованої твердопаливної лінії по вул.Пирогова, 109 в м. Вінниці

Складений за поточними цінами станом на 1 квітня 2024 р.

№ Ч.ч	Номери кошторисів і кошторисних розрахунків	Найменування глав, будівель, споруд, лінійних об'єктів інженерно-транспортної інфраструктури, робіт і витрат	Кошторисна вартість, тис.грн.			
			будівельних робіт	устаткування, меблів та інвентарю	інших витрат	загальна вартість
1	2	3	4	5	6	7
		Глава 2. Об'єкти основного призначення				
1	02-01	Котельня	11001,734	11175,736	-	22177,470
		Разом по главі 2:	11001,734	11175,736	-	22177,470
		Глава 6. Зовнішні мережі та споруди водопостачання, водовідведення, тепlopостачання та газопостачання				
2	06-01	Зовнішні мережі газопостачання	630,206	-	-	630,206
		Разом по главі 6:	630,206	-	-	630,206

1	2	3	4	5	6	7
		Глава 7. Благоустрій та озеленення території				
3	07-01	Благоустрій території	330,755	-	-	330,755
		Разом по главі 7:	330,755	-	-	330,755
		Разом по главах 1-7:	11962,695	11175,736	-	23138,431
		Разом по главах 1-8:	11962,695	11175,736	-	23138,431
		Разом по главах 1-9:	11962,695	11175,736	-	23138,431
		Глава 10. Утримання служби замовника та інжинірингові послуги				
4	Настанова [4.32]	Кошти на утримання служби замовника (1 %)	-	-	231,384	231,384
5	Настанова [4.32]	Кошти на здійснення технічного нагляду (1,5 %)	-	-	179,453	179,453
6	Розрахунок N П-106	Кошти на проведення процедури закупівлі	-	-	46,277	46,277
7	Розрахунок N П-107	Кошти на формування страхового фонду документації	-	-	7,178	7,178
8		Кошти на отримання сертифікату готовності об'єкту до експлуатації	-	-	14,067	14,067
		Разом по главі 10:	-	-	478,359	478,359
		Глава 12. Проектні, вишукувальні роботи, експертиза та авторський нагляд				
9	Настанова [4.34]	Вартість проектних робіт (не оподатковується ПДВ)	-	-	1012,687	1012,687
10	Настанова [4.34]	Вартість експертизи проектної документації	-	-	41,113	41,113
11	Настанова [4.35]	Кошти на здійснення авторського нагляду (не оподатковується ПДВ)	-	-	46,280	46,280
		Разом по главі 12:	-	-	1100,080	1100,080
		Разом по главах 1-12:	11962,695	11175,736	1578,439	24716,870
	Настанова [4.38]	Кошторисний прибуток (П)	248,040	-	-	248,040
	Настанова [4.39]	Кошти на покриття адміністративних витрат будівельних організацій (АВ)	-	-	71,915	71,915
	Настанова [4.40]	Кошти на покриття ризику всіх учасників будівництва	239,254	223,515	31,569	494,338
	Розрахунок N П-145	Кошти на покриття додаткових витрат, пов'язаних з інфляційними процесами (І)	992,904	-	-	992,904
		Разом	13442,893	11399,251	1681,923	26524,067
	Настанова [4.43]	Податок на додану вартість	-	-	5093,020	5093,020
		Всього по зведеному кошторисному розрахунку	13442,893	11399,251	6774,943	31617,087

1	2	3	4	5	6	7
		Зворотні суми	-	-	-	24,887
		у тому числі:				
	Настанова [3.39]	- Зворотні суми, що враховують реалізацію матеріалів і виробів у розмірі, що визначається за розрахунком	-	-	-	24,887

Керівник проектної організації

Головний інженер проекту

Керівник відділу



О.М. Чорний

О.М. Чорний

І.І. Павлюк

Реконструкція котельні КП "Вінницяоблтеплоенерго" з влаштуванням автоматизованої твердопаливної лінії по вул.Пирогова, 109 в м. Вінниці
04/П-2023

Локальний кошторис на будівельні роботи №02-01-09
на Газопостачання
Котельня

Основа:
креслення (специфікації) № 04/П-2023-ГПВ.С

Кошторисна вартість	140,574 тис. грн.
Кошторисна трудомісткість	0,19566 тис.люд.год.
Кошторисна заробітна плата	17,903 тис. грн.
Середній розряд робіт	3,8 розряд
Вимірник одиничної вартості	24,50 м
Показник одиничної вартості	5737,71 грн.

Складений за поточними цінами станом на "1 квітня" 2024 р.

№ Ч.ч.	Обґрунтування (шифр норми)	Найменування робіт і витрат	Одиниця виміру	Кіль- кість	Вартість одиниці, грн.		Загальна вартість, грн.			Витрати труда робітників, люд.год.	
					Всього	експлуа- тації машин	Всього	заробіт- ної плати	експлуа- тації машин	не зайнятих обслуговуванням машин	
										тих, що обслуговують машини	
					заробіт- ної плати	в тому числі за- робітної плати	в тому числі за- робітної плати	на одини- цю	всього		
1	2	3	4	5	6	7	8	9	10	11	12
1	КБ16-8-1	Прокладання трубопроводів газопостачання зі сталевих водогазопровідних неоцинкованих труб діаметром 15 мм	100м	0,005	<u>25776,02</u> 4213,56	<u>1498,26</u> 378,97	129	21	<u>7</u> 2	<u>46,0800</u> 4,2675	<u>0,23</u> 0,02
2	КБ16-8-2	Прокладання трубопроводів газопостачання зі сталевих водогазопровідних неоцинкованих труб діаметром 20 мм	100м	0,01	<u>36332,02</u> 4213,56	<u>1498,26</u> 378,97	363	42	<u>15</u> 4	<u>46,0800</u> 4,2675	<u>0,46</u> 0,04
3	КБ16-8-3	Прокладання трубопроводів газопостачання зі сталевих водогазопровідних неоцинкованих труб діаметром 25 мм	100м	0,07	<u>37087,33</u> 4213,56	<u>1900,57</u> 479,51	2596	295	<u>133</u> 34	<u>46,0800</u> 5,4275	<u>3,23</u> 0,38
4	КБ16-8-3 тех.ч. п.1.3.1 к(труд)=1,08	Прокладання трубопроводів газопостачання зі сталевих водогазопровідних неоцинкованих труб діаметром 25 ммз пересувних помостів і драбин на висоті від підлоги або суцільного настилу більше 3 м до 5м	100м	0,02	<u>37424,41</u> 4550,64	<u>1900,57</u> 479,51	748	91	<u>38</u> 10	<u>49,7664</u> 5,4275	<u>1</u> 0,11

1	2	3	4	5	6	7	8	9	10	11	12
5	КБ16-8-3 тех.ч. п.1.3.1 к(труд)=1,2	Прокладання трубопроводів газопостачання зі сталевих водогазопровідних неоцинкованих труб діаметром 25 ммз пересувних помостів і драбин на висоті від підлоги або суцільного настилу більше 5 м до 8м	100м	0,03	<u>37930,04</u> 5056,27	<u>1900,57</u> 479,51	1138	152	<u>57</u> 14	<u>55,2960</u> 5,4275	<u>1,66</u> 0,16
6	КБ16-9-12	Прокладання трубопроводів газопостачання зі сталевих безшовних труб діаметром 50 мм	100м	0,01	<u>12837,39</u> 8166,63	<u>4119,67</u> 952,86	128	82	<u>41</u> 10	<u>90,6900</u> 10,7781	<u>0,91</u> 0,11
7	С1630-144	Вузли укрупнені монтажні із сталевих безшовних гарячедеформованих труб для опалення та газопостачання, зовнішній діаметр 57 мм, товщина стінки 3,5 мм	м	1	<u>609,71</u>	-	610	-	-	-	-
8	КБ16-9-17	Прокладання трубопроводів газопостачання зі сталевих безшовних труб діаметром 150 мм	100м	0,02	<u>22540,77</u> 14782,44	<u>6620,84</u> 1593,60	451	296	<u>132</u> 32	<u>170,5600</u> 17,8859	<u>3,41</u> 0,36
9	КБ16-9-17 тех.ч. п.1.3.1 к(труд)=1,08	Прокладання трубопроводів газопостачання зі сталевих безшовних труб діаметром до 150 ммз пересувних помостів і драбин на висоті від підлоги або суцільного настилу більше 3 м до 5м	100м	0,08	<u>23723,36</u> 15965,03	<u>6620,84</u> 1593,60	1898	1277	<u>530</u> 127	<u>184,2048</u> 17,8859	<u>14,74</u> 1,43
10	С1630-1468	Вузли укрупнені монтажні із сталевих безшовних гарячедеформованих труб, для опалення та газопостачання, зовнішній діаметр 159 мм, товщина стінки 4,5 мм	м	10	<u>1717,77</u>	-	17178	-	-	-	-
11	С1630-114	Кріплення для трубопроводів [кронштейни, планки, хомути]	кг	6	<u>40,75</u>	-	245	-	-	-	-
12	КБ19-15-1	Пневматичне випробування газопроводів	100м	0,245	<u>6112,49</u> 5708,27	-	1498	1399	-	<u>54,9400</u>	<u>13,46</u>
13	КБ13-16-6	Ґрунтування металевих поверхонь за один раз Ґрунтовкою ГФ-021	100м2	0,08965	<u>1283,69</u> 469,06	<u>82,99</u> 6,36	115	42	<u>7</u> 1	<u>4,7800</u> 0,0720	<u>0,43</u> 0,01
14	КБ15-171-3	Олійне фарбування білилами з додаванням кольору сталевих балок, труб діаметром понад 50 мм тощо за два рази	100м2	0,066	<u>8951,83</u> 5067,43	<u>1,19</u> 1,02	591	334	-	<u>60,5500</u> 0,0111	<u>4</u> -
15	КБ15-171-4	Олійне фарбування білилами з додаванням кольору ґрат, рам, труб діаметром менше 50 мм тощо за два рази	100м2	0,02365	<u>12777,30</u> 8892,90	<u>1,19</u> 1,02	302	210	-	<u>106,2600</u> 0,0111	<u>2,51</u> -
16	КБ46-29-8 тех.ч. п.1.3.1 к(труд)=1,2 к(ЕММ)=1,2	Пробивання круглих отворів діаметром до 50 мм в цегляних стінах товщиною до 51 см (при проведенні робіт на висоті від опорної площадки понад 1,5м)	100шт	0,01	<u>33844,00</u> 16284,98	<u>17559,02</u> 5048,48	338	163	<u>175</u> 50	<u>192,3120</u> 58,2498	<u>1,92</u> 0,58

1	2	3	4	5	6	7	8	9	10	11	12
17	КБ46-29-8 к=4 тех.ч. п.1.3.1 к(труд)=1,2 к(ЕММ)=1,2	Пробивання круглих отворів діаметром до 200 мм в цегляних стінах товщиною до 51 см (при проведенні робіт на висоті від опорної площадки понад 1,5м)	100шт	0,01	<u>135376,01</u> 65139,92	<u>70236,09</u> 20193,94	1354	651	<u>703</u> 202	<u>769,2480</u> 232,9992	<u>7,69</u> 2,33
18	КБ16-9-12	Прокладання трубопроводів газопостачання зі сталених безшовних труб діаметром 50 мм (футляр)	100м	0,006	<u>9662,60</u> 8166,63	<u>1495,97</u> 470,82	58	49	<u>9</u> 3	<u>90,6900</u> 5,3067	<u>0,54</u> 0,03
19	С113-139 варіант 1	Труби сталеві електрозварні прямошовні із сталі марки 20, зовнішній діаметр 57 мм, товщина стінки 3,5 мм	м	0,6	<u>205,82</u> -	- -	123	-	- -	- -	- -
20	КБ16-9-18	Прокладання трубопроводів газопостачання зі сталених безшовних труб діаметром 200 мм (футляр)	100м	0,006	<u>28484,01</u> 23883,62	<u>4600,39</u> 1447,86	171	143	<u>28</u> 9	<u>272,2400</u> 16,3191	<u>1,63</u> 0,1
21	С113-190 варіант 1	Труби сталеві електрозварні прямошовні із сталі марки 20, зовнішній діаметр 219 мм, товщина стінки 6 мм	м	0,6	<u>1267,94</u> -	- -	761	-	- -	- -	- -
22	КБ16-30-1	Зароблення сальників при проходженні труб через фундаменти або стіни підвалу, діаметр труб до 100 мм	сальник	1	<u>350,36</u> 246,89	- -	350	247	- -	<u>2,9500</u> -	<u>2,95</u> -
23	КБ16-30-2	Зароблення сальників при проходженні труб через фундаменти або стіни підвалу, діаметр труб до 200 мм	сальник	1	<u>693,13</u> 323,88	- -	693	324	- -	<u>3,8700</u> -	<u>3,87</u> -
24	КБ16-15-2	Установлення вентилів, засувок, затворів, клапанів зворотних, кранів прохідних на трубопроводах із сталених труб діаметром до 50 мм	шт	2	<u>379,91</u> 208,87	<u>85,27</u> 17,15	760	418	<u>171</u> 34	<u>2,4100</u> 0,1814	<u>4,82</u> 0,36
25	С1630-1907 варіант 1	Крани сталеві кульові фланцеві 11с36п діам. 50/50 мм	шт	2	<u>2267,68</u> -	- -	4535	-	- -	- -	- -
26	С130-983	Фланці плоскі приварні із сталі ВСт3сп2, ВСт3сп3, тиск 1,6 МПа [16 кгс/см ²], діаметр 50 мм	шт	4	<u>289,80</u> -	- -	1159	-	- -	- -	- -
27	С1630-1910 варіант 1	Крани кульові газові муфтові IVR діам. 15 мм	шт	1	<u>185,59</u> -	- -	186	-	- -	- -	- -
28	С1630-1911 варіант 1	Крани кульові газові муфтові IVR діам. 20 мм	шт	1	<u>278,37</u> -	- -	278	-	- -	- -	- -
29	КМ12-790-5 в.в. п.2.12.1.2 к(труд)=1,25	Вентилі, засувки, клапани сталеві фланцеві запобіжні, пружинні одноважільні та двоважільні зворотні підймальні на умовний тиск до 2,5 МПа [25 кгс/см ²], діаметр умовного проходу 125-150 мм [електричний або електромагнітний привід]	10 шт	0,1	<u>16697,18</u> 10646,40	<u>1185,40</u> 300,00	1670	1065	<u>119</u> 30	<u>120,0000</u> 2,8190	<u>12</u> 0,28

1	2	3	4	5	6	7	8	9	10	11	12
30	C1630-1933 варіант 1	Клапан електромагнітний нормально- закритого типу з ручним зведенням газовий марка Madas M16/RM N.C., діам. 150 мм	шт	1	<u>68777,62</u>	-	68778	-	-	-	-
31	КБ16-12-6	Установлення фланцевих з'єднань на сталених трубопроводах діаметром 150 мм	шт	1	<u>829,06</u>	<u>174,19</u>	829	368	<u>174</u>	<u>4,0200</u>	<u>4,02</u>
32	C130-988	Фланці плоскі приварні із сталі ВСтЗсп2, ВСтЗсп3, тиск 1,6 МПа [16 кгс/см2], діаметр 150 мм	шт	2	<u>764,10</u>	-	1528	-	-	-	-
33	КБ18-14-3	Установлення вставок віброізолюючих, діаметр вставки 50 мм	шт	1	<u>239,25</u>	<u>50,24</u>	239	147	<u>50</u>	<u>1,7100</u>	<u>1,71</u>
34	C1630-40 варіант 1	Вставки віброізолювальні марка SEJ-16F-G, діаметр 50 мм	комплект	1	<u>1883,15</u>	-	1883	-	-	-	-
35	КМ11-30-1	Прилади, що встановлюються на технологічних трубопроводах і устаткуванні на закладних пристроях, з'єднання різальні	шт	3	<u>114,51</u>	-	344	123	-	<u>0,4500</u>	<u>1,35</u>
36	1704-20003 варіант 1	Напоромір марка ДН 05-100-0-6 кПа клас точності 1,5%	шт	3	<u>1298,91</u>	-	3897	-	-	-	-
37	C1630-659 варіант 1	Крани триходові натяжні муфтові латунні, діаметр 15 мм	шт	3	<u>281,46</u>	-	844	-	-	-	-
38	КМ11-30-1	Прилади, що встановлюються на технологічних трубопроводах і устаткуванні на закладних пристроях, з'єднання різальні	шт	1	<u>114,51</u>	-	115	41	-	<u>0,4500</u>	<u>0,45</u>
39	C1630-986	Термометри прямі в оправі	шт	1	<u>178,17</u>	-	178	-	-	-	-
40	C111-1897	Штуцери	комплект	2	<u>6,29</u>	-	13	-	-	-	-
41	КБ16-9-12 к=0,4	Прокладання трубопроводів газопостачання зі сталених безшовних труб діаметром 50 мм (демонтаж)	100м	0,015	<u>4477,82</u>	<u>994,66</u>	67	49	<u>15</u>	<u>36,2760</u>	<u>0,54</u>
42	КБ16-9-17 к=0,4	Прокладання трубопроводів газопостачання зі сталених безшовних труб діаметром 150 мм (демонтаж)	100м	0,1	<u>7695,11</u>	<u>1335,01</u>	770	591	<u>134</u>	<u>68,2240</u>	<u>6,82</u>
43	КБ16-9-17 к=0,4 тех.ч. п.1.3.1 к(труд)=1,08	Прокладання трубопроводів газопостачання зі сталених безшовних труб діаметром 150 мм (демонтаж) з пересувних помостів і драбин на висоті від підлоги або суцільного настилу більше 3 м до 5м	100м	0,2	<u>8168,15</u>	<u>1335,01</u>	1634	1277	<u>267</u>	<u>73,6819</u>	<u>14,74</u>
44	КБ16-15-5 к=0,4	Установлення засувок на трубопроводах із сталених труб діаметром 150 мм (демонтаж)	шт	4	<u>391,09</u>	<u>19,47</u>	1564	1328	<u>78</u>	<u>3,9680</u>	<u>15,87</u>
45	КБ16-26-5 застос. к=0,4	Установлення газових лічильників діаметром до 200 мм (демонтаж)	шт	1	<u>209,82</u>	<u>19,47</u>	210	151	<u>19</u>	<u>1,7400</u>	<u>1,74</u>
					<u>150,81</u>	<u>0,86</u>			<u>1</u>	<u>0,0097</u>	<u>0,01</u>

1	2	3	4	5	6	7	8	9	10	11	12
46	КМ11-30-1 к=0,3	Прилади, що встановлюються на технологічних трубопроводах і устаткуванні на закладних пристроях, з'єднання різальні(демонтаж манометра)	шт	1	<u>12,34</u> 12,34	-	12	12	-	<u>0,1350</u>	<u>0,14</u>
47	КБ8-37-1	Установлення і розбирання внутрішніх інвентарних трубчастих риштувань при висоті приміщень до 6 м(для труби д-159 мм)	100м2 гп	0,2525	<u>13721,66</u> 6460,30	-	3465	1631	-	<u>81,1800</u>	<u>20,5</u>
48	КБ8-36-2	Установлення і розбирання зовнішніх інвентарних риштувань трубчастих висотою до 16 м для інших оздоблювальних робіт(для труби д-25 мм)	100м2 вп	0,246	<u>9686,47</u> 3614,52	-	2383	889	-	<u>45,4200</u>	<u>11,17</u>
49	2402-3018 варіант 1	Вогнегаситель порошковий ВП-9Б	шт	1	<u>777,00</u>	-	777	-	-	-	-
50	КБ46-29-1 тех.ч. п.1.3.1 к(труд)=1,2 к(ЕММ)=1,2	Кріплення газопроводу д-159 мм до цегляної стіни-3шт. Пробивання в цегляних стінах гнізд розміром до 130x130 мм (при проведенні робіт на висоті від опорної площадки понад 1,5м)	100шт	0,03	<u>10305,48</u> 6071,56	<u>4233,92</u> 1233,89	309	182	<u>127</u> 37	<u>71,7000</u> 14,3022	<u>2,15</u> 0,43
51	КБ46-33-5	Закладення бетоном в стінах гнізд площею до 0,1 м2	м3	0,019266	<u>15509,15</u> 9226,34	<u>262,45</u> 82,60	299	178	<u>5</u> 2	<u>124,1100</u> 0,9310	<u>2,39</u> 0,02
52	КБ9-72-1	Виготовлення м/к кріплення	т	0,01542	<u>18453,99</u> 12917,63	<u>2876,24</u> 155,92	285	199	<u>44</u> 2	<u>145,6000</u> 1,7570	<u>2,25</u> 0,03
53	КБ9-62-4	Встановлення м/к кріплення газопроводу	т	0,01542	<u>5132,28</u> 3344,86	<u>1041,69</u> 201,59	79	52	<u>16</u> 3	<u>40,4800</u> 2,2721	<u>0,62</u> 0,04
54	С111-1844 варіант 1	Сталеві кріпильні елементи	т	0,01542	<u>58752,18</u>	-	906	-	-	-	-
55	С1630-114	Кріплення для трубопроводів [кронштейни, планки, хомути]	кг	2,4	<u>40,75</u>	-	98	-	-	-	-
56	С111-1848	Болти будівельні з гайками та шайбами	т	0,000582	<u>68996,64</u>	-	40	-	-	-	-
57	С111-1752 варіант 1	Техпластина ТМКЦ товщ.3 мм	кг	0,186	<u>142,28</u>	-	26	-	-	-	-
58	С111-1683 варіант 1	Термоусадкова стрічка товщиною після повної усадки 3,0мм	кг	0,7875	<u>306,79</u>	-	242	-	-	-	-
59	КБ13-16-6	Ґрунтування металевих поверхонь за один раз ґрунтовкою ГФ-021	100м2	0,0078	<u>1283,69</u> 469,06	<u>82,99</u> 6,36	10	4	<u>1</u>	<u>4,7800</u> 0,0720	<u>0,04</u>
60	КБ15-171-3	Олійне фарбування білилами з додаванням кольору сталевих балок, труб діаметром понад 50 мм тощо за два рази	100м2	0,0078	<u>8951,83</u> 5067,43	<u>1,19</u> 1,02	70	40	-	<u>60,5500</u> 0,0111	<u>0,47</u>

1	2	3	4	5	6	7	8	9	10	11	12
		Разом прямі витрати по кошторису					132320	14563	<u>3095</u> 724		<u>168,43</u> 8,18
		Разом устаткування, грн.					777				
		Транспортні та заготівельно-складські витрати, грн.					30				
		Всього устаткування, грн.					807				
		Разом будівельні роботи, грн.					131543				
		в тому числі:									
		вартість матеріалів, виробів та комплектів, грн.					113885				
		всього заробітна плата, грн.					15287				
		Загальновиробничі витрати, грн.					8223				
		трудоємність в загальновиробничих витратах, люд.год.					19,05				
		заробітна плата в загальновиробничих витратах, грн.					2616				
		Всього будівельні роботи, грн.					139766				

		Всього по кошторису					140574				
		Кошторисна трудоємність, люд.год.					195,66				
		Кошторисна заробітна плата, грн.					17903				

Склав

В.В. Олійник

[посада, підпис (ініціали, прізвище)]

Перевірив

І.І. Павлюк

[посада, підпис (ініціали, прізвище)]

Реконструкція котельні КП "Вінницяоблтеплоенерго" з влаштуванням автоматизованої твердопаливної лінії по вул.Пирогова, 109 в м. Вінниці

ОБ'ЄКТНИЙ КОШТОРИС № 06-01

на будівництво : Зовнішні мережі газопостачання

Кошторисна вартість об'єкта	630,206 тис.грн.
Кошторисна трудомісткість	0,52550 тис.люд.год.
Кошторисна заробітна плата	51,323 тис.грн.
Вимірник одиничної вартості	
Будівельні обсяги	

Складений за поточними цінами станом на 1 квітня 2024 р.

№ Ч. ч	Номери кошторисів кошторис- них роз- рахунків	Найменування робіт і витрат	Кошторисна вартість, тис.грн.			Кошторисна трудо- місткість, тис. люд. год.	Кошторис- на заробіт- на плата, тис. грн.	Показники одиничної вартості
			будівельних робіт	устаткуван- ня, меблів та інвен- тарю	всього			
1	06-01-01	на Газопостачання зовнішнє	615,57	-	615,57	0,42941	39,94	-
2	06-01-02	на Пусконалагоджувальні роботи	14,636	-	14,636	0,09609	11,383	-
		Всього:	630,206	-	630,206	0,52550	51,323	-

Головний інженер проекту

[підпис, (ініціали, прізвище)]

О.М.Чорний

Керівник відділу

[підпис, (ініціали, прізвище)]

І.І.Павлюк

Склав

[підпис, (ініціали, прізвище)]

В.В.Олійник

Перевірив

[підпис, (ініціали, прізвище)]

І.І.Павлюк

Реконструкція котельні КП "Вінницяоблтеплоенерго" з влаштуванням автоматизованої твердопаливної лінії по вул.Пирогова, 109 в м. Вінниця
04/П-2023

Локальний кошторис на будівельні роботи №06-01-01
на Газопостачання зовнішнє
Зовнішні мережі газопостачання

Основа:

креслення (специфікації) № 04/П-2023-ГПЗ.С

Кошторисна вартість	615,570 тис. грн.
Кошторисна трудомісткість	0,42941 тис.люд.год.
Кошторисна заробітна плата	39,940 тис. грн.
Середній розряд робіт	3,8 розряд
Вимірник одиничної вартості	58,50 м
Показник одиничної вартості	10522,56 грн.

Складений за поточними цінами станом на "1 квітня" 2024 р.

№ Ч.ч.	Обґрунтування (шифр норми)	Найменування робіт і витрат	Одиниця виміру	Кількість	Вартість одиниці, грн.		Загальна вартість, грн.			Витрати труда робітників, люд.год.	
					Всього	експлуатації машин	Всього	заробітної плати	експлуатації машин	не зайнятих обслуговуванням машин	
										заробітної плати	в тому числі заробітної плати
										на одиницю	всього
1	2	3	4	5	6	7	8	9	10	11	12
1	ДУ2-38-5	Нарізання швів за допомогою ручного нарізувача, при площі покриття, що ремонтується до 10,0 м2 (проїзд)	100 м2	0,624	<u>1591,08</u>	<u>1584,34</u>	993	-	<u>989</u>	-	-
					-	791,80			494	8,1788	5,1
2	КБ27-67-2	Розбирання дорожніх покриттів та основ щебених	100 м3	0,1248	<u>5836,92</u>	<u>4522,36</u>	728	164	<u>564</u>	<u>18,3700</u>	<u>2,29</u>
					1314,56	788,53			98	7,3821	0,92
3	КБ27-67-4	Розбирання дорожніх покриттів та основ асфальтобетонних	100 м3	0,0624	<u>34525,81</u>	<u>18935,62</u>	2154	973	<u>1181</u>	<u>203,9000</u>	<u>12,72</u>
					15590,19	5177,65			323	59,0153	3,68
4	КР20-40-1	Навантаження сміття вручну	1 т	3,184	<u>116,64</u>	-	371	371	-	<u>1,6300</u>	<u>5,19</u>
					116,64	-			-	-	-
5	КР20-41-1	Навантаження сміття екскаваторами на автомобілі-самоскиди, місткість ковша екскаватора 0,25 м3.	100 т	0,2864	<u>3276,43</u>	<u>3039,57</u>	938	68	<u>870</u>	<u>3,3100</u>	<u>0,95</u>
					236,86	804,80			230	8,5540	2,45
6	С311-25-М	Перевезення сміття до 25 км	т	31,824	<u>247,56</u>	<u>247,56</u>	7878	-	<u>7878</u>	-	-
					-	34,54			1099	0,3520	11,2

1	2	3	4	5	6	7	8	9	10	11	12
7	КБ1-18-5 тех.ч. п.1.3.36 к(труд)=1,25 к(ЕММ)=1,25	Розроблення ґрунту з навантаженням на автомобілі-самоскиди екскаваторами однокерованими дизельними на пневмоколісному ходу з ковшом місткістю 0,25 м3, група ґрунтів 2(), траншей прямокутного перерізу	1000м3	0,0485	<u>85033,52</u> 4105,76	<u>80927,76</u> 20257,58	4124	199	<u>3925</u> 982	<u>57,3750</u> 213,4881	<u>2,78</u> 10,35
8	КБ1-162-2 тех.ч. п.1.3.180 к(труд)=1,2	Доробка вручну, зачистка дна і стінок вручну з викидом ґрунту в котлованах і траншеях, розроблених механізованим способом	100м3	0,015	<u>29761,38</u> 29761,38	-	446	446	-	<u>385,5600</u>	<u>5,78</u>
9	КР1-6-1	Навантаження ґрунту вручну на автомобілі-самоскиди	100 м3	0,015	<u>13138,42</u> 13138,42	-	197	197	-	<u>183,6000</u>	<u>2,75</u>
10	С311-25	Перевезення ґрунту до 25 км	т	85	<u>226,49</u>	<u>226,49</u> 34,54	19252	-	<u>19252</u> 2936	- 0,3520	- 29,92
11	КБ1-166-2	Засипка вручну траншей, пазух котлованів і ям, група ґрунтів 2 (відсів)	100м3	0,05	<u>11386,69</u> 11386,69	-	569	569	-	<u>165,2400</u>	<u>8,26</u>
12	КБ1-27-2	Засипка траншей і котлованів бульдозерами потужністю 59 кВт [80 к.с.] з переміщенням ґрунту до 5 м, група ґрунтів 2 (відсів)	1000м3	0,045	<u>8387,55</u>	<u>8387,55</u> 1734,15	377	-	<u>377</u> 78	- 17,6730	- 0,8
13	С1421-9550	Пісок природний із відсівів подрібнення	м3	50	<u>699,04</u>	-	34952	-	-	-	-
14	КБ1-134-1	Ущільнення ґрунту пневматичними трамбівками, група ґрунтів 1, 2	100м3	0,45	<u>2985,37</u> 1442,73	<u>1542,64</u> 443,53	1343	649	<u>694</u> 200	<u>18,3600</u> 5,1175	<u>8,26</u> 2,3
15	КБ22-12-5	Укладання трубопроводів із поліетиленових труб діаметром 160 мм з пневматичним випробуванням	1000м	0,055	<u>80151,59</u> 42138,95	<u>38012,64</u> 11392,87	4408	2318	<u>2090</u> 627	<u>486,2000</u> 132,3365	<u>26,74</u> 7,28
16	С113-972 варіант 1	Труби поліетиленові для подачі горючих газів PE 100 SDR-17,6(0,3МПа) , зовнішній діаметр 160x9,1мм	м	55	<u>630,50</u>	-	34678	-	-	-	-
17	КБ22-34-2	Установлення поліетиленових фасонних частин: відводів, колін, патрубків, переходів діаметром до 160 мм	10 шт	0,9	<u>7005,23</u> 2989,66	<u>4015,57</u> 1264,18	6305	2691	<u>3614</u> 1138	<u>33,2000</u> 14,8766	<u>29,88</u> 13,39
18	С113-1006 варіант 1	Коліна з поліетилену діам. 160 мм /90 град. для зварювання ПЕ труб "Бстик"	шт	3	<u>2764,73</u>	-	8294	-	-	-	-
19	С113-1293-11Б варіант 1	Муфти з поліетилену діам. 160 мм для терморезисторного зварювання ПЕ труб	шт	4	<u>612,13</u>	-	2449	-	-	-	-
20	С113-1342 варіант 1	З'єднання ПЕ/СТАЛЬ для газових мереж середнього і високого тисків II категорії ПС-11 de/DN 160/150 мм	шт	2	<u>4548,64</u>	-	9097	-	-	-	-

1	2	3	4	5	6	7	8	9	10	11	12
21	КБ22-9-5	Укладання сталевих електрозварних труб у траншеї із пневматичним випробуванням діаметром 150 мм	1000м	0,001	<u>139913,88</u> 52910,30	<u>65422,91</u> 9785,20	140	53	<u>65</u> 10	<u>570,4000</u> 103,9454	<u>0,57</u> 0,1
22	С113-176 варіант 1	Труби сталеві електрозварні прямошовні із сталі марки 20, зовнішній діаметр 159 мм, товщина стінки 4,5 мм в "дуже посиленій" ізоляції	м	1	<u>1410,04</u>	-	1410	-	-	-	-
23	КБ22-8-7	Укладання футляра зі сталевих труб відкритим способом діаметром 250 мм (довж. 1м-1шт.)	1000м	0,001	<u>211524,73</u> 63685,16	<u>110253,95</u> 9290,91	212	64	<u>110</u> 9	<u>667,0000</u> 102,2122	<u>0,67</u> 0,1
24	С113-197 варіант 1	Труби сталеві електрозварні прямошовні із сталі марки 20, зовнішній діаметр 273 мм, товщина стінки 7 мм в "дуже посиленій" ізоляції	м	1	<u>3360,30</u>	-	3360	-	-	-	-
25	КБ22-47-2	Протягування в футляр труб діаметром до 150мм	100м	0,01	<u>13067,55</u> 7774,30	<u>41,24</u> 12,98	131	78	-	<u>89,7000</u> 0,1463	<u>0,9</u> -
26	КБ22-48-1 к=0,34	Зароблення бітумом і пасмом кінців футляра	1 футляр	1	<u>1118,86</u> 359,04	<u>233,74</u> 18,96	1119	359	<u>234</u> 19	<u>4,3452</u> 0,1992	<u>4,35</u> 0,2
27	КМ8-143-5	Укладання сигнальної стрічки "Обережно ГАЗ" із дротом в траншею при прокладанні поліетиленових труб	100 м	0,7	<u>327,51</u> 294,68	<u>32,83</u> 9,31	229	206	<u>23</u> 7	<u>3,4000</u> 0,0915	<u>2,38</u> 0,06
28	С111-1721- 11Б	Стрічка сигнальна "Обережно ГАЗ" із дротом	м	70	<u>9,19</u>	-	643	-	-	-	-
29	КБ24-105-7	Врізання штуцером у діючі сталеві газопроводи низького тиску до 4,9 кПа [0,05 кгс/см ²] під газом без зниження тиску, діаметр газопроводу 100 мм	шт	1	<u>3385,25</u> 774,45	<u>2454,04</u> 468,39	3385	774	<u>2454</u> 468	<u>7,5800</u> 5,3836	<u>7,58</u> 5,38
30	КБ24-106-5	Відключення і заглушка під газом діючих сталевих газопроводів діаметром 150 мм	шт	1	<u>5885,04</u> 813,27	<u>4343,54</u> 826,76	5885	813	<u>4344</u> 827	<u>7,9600</u> 9,4961	<u>7,96</u> 9,5
31	КБ22-9-3	Укладання сталевих електрозварних труб на опорах із пневматичним випробуванням діаметром 100 мм	1000м	0,0015	<u>87981,98</u> 45701,71	<u>36153,94</u> 5704,00	132	69	<u>54</u> 9	<u>499,8000</u> 65,1129	<u>0,75</u> 0,1
32	С113-155 варіант 1	Труби сталеві електрозварні прямошовні із сталі марки 20, зовнішній діаметр 89 мм, товщина стінки 4 мм	м	1,5	<u>353,11</u>	-	530	-	-	-	-
33	КБ22-9-5	Укладання сталевих електрозварних труб на опорах із пневматичним випробуванням діаметром 150 мм	1000м	0,001	<u>139913,88</u> 52910,30	<u>65422,91</u> 9785,20	140	53	<u>65</u> 10	<u>570,4000</u> 103,9454	<u>0,57</u> 0,1
34	С113-176 варіант 2	Труби сталеві електрозварні прямошовні із сталі марки 20, зовнішній діаметр 159 мм, товщина стінки 4,5 мм	м	1	<u>726,80</u>	-	727	-	-	-	-

1	2	3	4	5	6	7	8	9	10	11	12
35	КБ22-33-5	Установлення стальних зварних фасонних частин діам. до 250 мм	т	0,0222	<u>200534,78</u> 36147,75	<u>36302,98</u> 716,45	4452	802	<u>806</u> 16	<u>353,8000</u> 8,0707	<u>7,85</u> 0,18
36	КБ13-16-6	Ґрунтування металевих поверхонь за один раз ґрунтовкою ГФ-021	100м2	0,0135	<u>1283,69</u> 469,06	<u>82,99</u> 6,36	17	6	<u>1</u> -	<u>4,7800</u> 0,0720	<u>0,06</u> -
37	КБ15-171-3	Олійне фарбування білилами з додаванням кольору сталевих балок, труб діаметром понад 50 мм тощо за два рази	100м2	0,0135	<u>8951,83</u> 5067,43	<u>1,19</u> 1,02	121	68	-	<u>60,5500</u> 0,0111	<u>0,82</u> -
38	КБ22-36-2	Установлення стальних кульових кранів під приварку діаметром до 100 мм	шт	1	<u>329,65</u> 232,87	<u>29,99</u> 9,44	330	233	<u>30</u> 9	<u>2,7500</u> 0,1064	<u>2,75</u> 0,11
39	С1630-1908 варіант 2	Крани сталеві кульові під приварку 11с37п діам. 80 мм	шт	1	<u>2518,64</u> -	-	2519	-	-	-	-
40	КБ22-36-2	Установлення стальних кульових кранів фланцевих діаметром до 100 мм	шт	1	<u>329,65</u> 232,87	<u>29,99</u> 9,44	330	233	<u>30</u> 9	<u>2,7500</u> 0,1064	<u>2,75</u> 0,11
41	С1630-1908 варіант 1	Крани сталеві кульові фланцеві 11с36п діам. 80 мм	шт	1	<u>3808,69</u> -	-	3809	-	-	-	-
42	КБ22-40-2	Приварювання фланців до сталевих трубопроводів діаметром 80 мм	шт	2	<u>249,40</u> 75,61	<u>147,90</u> 1,91	499	151	<u>296</u> 4	<u>0,7400</u> 0,0215	<u>1,48</u> 0,04
43	С130-985	Фланці плоскі приварні із сталі ВСт3сп2, ВСт3сп3, тиск 1,6 МПа [16 кгс/см2], діаметр 80 мм	шт	2	<u>395,58</u> -	-	791	-	-	-	-
44	КР15-157-2	Установлення ізолювальних фланців на газопроводах діаметром понад 50 до 80 мм	комплект	1	<u>895,61</u> 845,04	<u>28,56</u> 1,26	896	845	<u>29</u> 1	<u>9,1100</u> 0,0142	<u>9,11</u> 0,01
45	С130-985 варіант 1	Фланці ізолюючі із сталі ВСт3сп2, ВСт3сп3, тиск 1,6 МПа [16 кгс/см2], діаметр 80 мм	шт	1	<u>1864,10</u> -	-	1864	-	-	-	-
46	& С1-ПР10-14	Прокладка біконітова DN80 141x87x3 мм РN16	шт	2	<u>11,35</u> -	-	23	-	-	-	-
47	& С1-ПР4-87	Болт М16x120	кг	3,5872	<u>66,53</u> -	-	239	-	-	-	-
48	КМ38-1-4 Вказівки щодо засто сування РЕКНМУ таб.1,к=0,9	Монтаж устаткування виду посудин або апаратів без механізмів на відкритій площадці, маса устаткування 0,5 т (установка для вузла обліку газу - маса 0,365т)	шт	1	<u>3180,78</u> 1501,38	<u>613,07</u> 147,99	3181	1501	<u>613</u> 148	<u>17,7300</u> 1,4438	<u>17,73</u> 1,44
49	С1630-1954 варіант 1	Вузол обліку газу (ВОГ-Ш-Ф-1Л-80-ЕК50) на базі лічильника газу роторного Дельта 2080 G160 DN80 1:200 з коректором об'єму газу ВЕГА 1.01-ВБ-0,4-40-0,5-НЧ-00	шт	1	<u>292575,28</u> -	-	292575	-	-	-	-
50	КМ8-573-4	Шафа [пульт] керування навісна, висота, ширина і глибина до 600x600x350 мм (Модуль зв'язку МС-ІМОD-VEGA-1)	шт	1	<u>655,59</u> 292,61	<u>138,77</u> 29,66	656	293	<u>139</u> 30	<u>3,2000</u> 0,2946	<u>3,2</u> 0,29

1	2	3	4	5	6	7	8	9	10	11	12
51	290116-24060 варіант 1	Модуль зв'язку MC-IMOD-VEGA-1	шт	1	<u>15716,19</u>	-	15716	-	-	-	-
52	КМ8-409-1	Труба вініпластова по стінах і колонах з кріпленням накладними скобами, діаметр до 25 мм	100 м	0,08	<u>20319,97</u> 3368,62	<u>12455,60</u> 2605,38	1626	269	<u>996</u> 208	<u>42,3300</u> 29,9834	<u>3,39</u> 2,4
53	С1530-64 варіант 1	Труба атмосферостійка жорстка гладкостінна ПВХ, діаметр 20 мм фірми DKC	10м	0,8	<u>271,43</u>	-	217	-	-	-	-
54	КМ8-148-1	Кабель до .35 кВ у прокладених трубах, блоках і коробах, маса 1 м до 1 кг (Кабель с влаштуванням гальванічної розв'язки марка RS-232)	100 м	0,08	<u>2797,10</u> 1386,72	<u>556,34</u> 156,30	224	111	<u>45</u> 13	<u>16,0000</u> 1,5400	<u>1,28</u> 0,12
55	15097-10081 варіант 1	Кабель с влаштуванням гальванічної розв'язки марка RS-232 (для підключення модуля зв'язку ВЕГА)	1000м	0,008	<u>295945,98</u>	-	2368	-	-	-	-
56	КМ8-472-7	Заземлення газового обладнання Провідник заземлюючий відкрито по будівельних основах зі штабової сталі перерізом 160 мм2	100 м	0,04	<u>10131,06</u> 2496,10	<u>554,25</u> 111,53	405	100	<u>22</u> 4	<u>28,8000</u> 1,1103	<u>1,15</u> 0,04
57	КМ8-472-10	Провідник заземлюючий відкрито по будівельних основах з мідного ізолюваного проводу перерізом 25 мм2	100 м	0,015	<u>8586,41</u> 5408,21	<u>49,67</u> 13,96	129	81	<u>1</u>	<u>62,4000</u> 0,1375	<u>0,94</u>
58	С157-270 варіант 1	Проводи силові з полівінілхлоридною ізоляцією з мідною жилою підвищеної гнучкості, марка ПВ-Знгд, переріз 6 мм2	1000м	0,0015	<u>41928,62</u>	-	63	-	-	-	-
59	& С1-ПР10-46	Вказівні знаки	шт	1	<u>425,00</u>	-	425	-	-	-	-
60	КБ1-165-2	Опора під ВОГ Копання ям для стояків і стовпів вручну без кріплень, без укосів, глибиною до 0,7 м, група ґрунтів 2	100м3	0,0026	<u>34062,56</u> 34062,56	-	89	89	-	<u>476,0000</u>	<u>1,24</u>
61	КБ6-1-13	Улаштування фундаментів стовпів бетонних бетон важкий В 20 (М 250), крупність заповнювача більше 40 мм	100м3	0,0026	<u>353703,14</u> 48829,43	-	920	127	-	<u>598,1800</u>	<u>1,56</u>
62	КБ9-62-4	Встановлення опори під ВОГ	т	0,076	<u>5132,28</u> 3344,86	<u>1041,69</u> 201,59	390	254	<u>79</u> 15	<u>40,4800</u> 2,2721	<u>3,08</u> 0,17
63	С113-1642 варіант 1	Опора під ВОГ80 Кріплення газопроводу д-159мм до стіни -1 шт.	шт	1	<u>13042,25</u>	-	13042	-	-	-	-

1	2	3	4	5	6	7	8	9	10	11	12
64	КБ46-29-3 тех.ч. п.1.3.1 к(труд)=1,2 к(ЕММ)=1,2	Пробивання круглих отворів діаметром до 25 мм в цегляних стінах товщиною до 25 см (при проведенні робіт на висоті від опорної площадки понад 1,5м)	100шт	0,02	<u>16705,23</u> 7674,04	<u>9031,19</u> 2596,60	334	153	<u>181</u> 52	<u>90,6240</u> 29,9598	<u>1,81</u> 0,6
65	КБ9-72-1	Виготовлення м/к кріплення	т	0,004304	<u>18453,99</u> 12917,63	<u>2876,24</u> 155,92	79	56	<u>12</u> 1	<u>145,6000</u> 1,7570	<u>0,63</u> 0,01
66	КБ9-62-4	Встановлення м/к кріплення газопроводу	т	0,004304	<u>10637,20</u> 3344,86	<u>6546,61</u> 2049,18	46	14	<u>28</u> 9	<u>40,4800</u> 18,7083	<u>0,17</u> 0,08
67	С111-1844 варіант 1	Сталеві кріпильні елементи	т	0,00387	<u>58752,18</u> -	-	227	-	-	-	-
68	С124-3	Гарячекатана арматурна сталь гладка, клас А-1, діаметр 10 мм	т	0,000434	<u>28332,91</u> -	-	12	-	-	-	-
69	С1630-114	Кріплення для трубопроводів [кронштейни, планки, хомути]	кг	0,776	<u>40,75</u> -	-	32	-	-	-	-
70	С111-1848	Болти будівельні з гайками та шайбами	т	0,000098	<u>68996,64</u> -	-	7	-	-	-	-
71	С111-1752 варіант 1	Техпластина ТМКЩ товщ.3 мм	кг	0,1	<u>142,28</u> -	-	14	-	-	-	-
72	КБ13-16-6	Ґрунтування металевих поверхонь за один раз ґрунтовкою ГФ-021	100м2	0,002	<u>1283,69</u> 469,06	<u>82,99</u> 6,36	3	1	-	<u>4,7800</u> 0,0720	<u>0,01</u> -
73	КБ15-171-4	Олійне фарбування білилами з додаванням кольору ґрат, рам, труб діаметром менше 50 мм тощо за два рази Відновлення асфальтобетонного покриття проїзду	100м2	0,002	<u>12777,30</u> 8892,90	<u>1,19</u> 1,02	26	18	-	<u>106,2600</u> 0,0111	<u>0,21</u> -
74	КБ27-13-1	Улаштування одношарової основи зі щебеню за товщини 15 см	1000м2	0,0624	<u>215030,42</u> 2449,01	<u>18496,80</u> 3341,70	13418	153	<u>1154</u> 209	<u>32,0300</u> 30,7883	<u>2</u> 1,92
75	КБ27-13-4 к=3	Улаштування основи зі щебеню, за зміни товщини на кожен 1 см додавати до/з норм 27-13-1 - 27-13-3 (3см)	1000м2	0,0624	<u>36802,14</u> -	<u>1078,40</u> 160,33	2296	-	<u>67</u> 10	<u>-</u> 1,6224	<u>-</u> 0,1
76	КБ27-26-1	Улаштування нижнього шару покриття за товщини 10 см з асфальтобетонних сумішей асфальтоукладальником за ширини укладання 7 м	1000 м2	0,0624	<u>24356,56</u> 1236,69	<u>13600,67</u> 1951,25	1520	77	<u>849</u> 122	<u>15,1500</u> 17,1541	<u>0,95</u> 1,07
77	КБ27-26-5 к=8	Улаштування нижнього шару покриття за товщини 10 см з асфальтобетонних сумішей асфальтоукладальником, за зміни товщини на кожні 0,5 см виключати до норм 27-26-1 – 27-26-4 (4см)	1000 м2	-0,0624	<u>19,59</u> 19,59	-	-1	-1	-	<u>0,2400</u> -	<u>-0,01</u> -

1	2	3	4	5	6	7	8	9	10	11	12
78	С1421-9851 варіант 1	Суміші асфальтобетонні гарячі і теплі [асфальтобетон щільний] (дорожні)(аеродромні), що застосовуються у нижніх шарах покриттів, крупнозернисті, тип Б, марка 2	т	8,667	<u>4131,61</u>	-	35809	-	-	-	-
79	КБ27-27-1	Улаштування верхнього шару покриття товщиною 5 см з асфальтобетонних сумішей асфальтоукладальником за ширини укладання 7 м	1000 м2	0,0624	<u>22871,92</u> 1139,55	<u>12213,17</u> 1688,00	1427	71	<u>762</u> 105	<u>13,9600</u> 14,8399	<u>0,87</u> 0,93
80	КБ27-27-5 к=2	Улаштування верхнього шару покриття товщиною 5 см із асфальтобетонних сумішей асфальтоукладальником, при зміні товщини на кожні 0,5 см виключати до норм 27-27-1 – 27-27-4(1 см)	1000 м2	-0,0624	<u>4,90</u> 4,90	-	-	-	-	<u>0,0600</u>	-
81	С1421-9841 варіант 1	Суміші асфальтобетонні гарячі і теплі [асфальтобетон щільний] (дорожні)(аеродромні), що застосовуються у верхніх шарах покриттів, дрібнозернисті, тип В, марка 2 Демонтажні роботи	т	6,078	<u>4182,61</u>	-	25422	-	-	-	-
82	КБ1-13-5 тех.ч. п.1.3.36 к(труд)=1,25 к(ЕММ)=1,25	Розроблення ґрунту у відвал екскаваторами "драглайн" або "зворотна лопата" з ковшом місткістю 0,25 м3, група ґрунтів 2(), траншей прямокутного перерізу	1000м3	0,04077	<u>50542,31</u> 1657,51	<u>48884,80</u> 12943,46	2061	68	<u>1993</u> 528	<u>23,1625</u> 137,5725	<u>0,94</u> 5,61
83	КБ1-162-2 тех.ч. п.1.3.180 к(труд)=1,2	Доробка вручну, зачистка дна і стінок вручну з викидом ґрунту в котлованах і траншеях, розроблених механізованим способом	100м3	0,0453	<u>29761,38</u> 29761,38	-	1348	1348	-	<u>385,5600</u>	<u>17,47</u>
84	КБ1-27-2	Засипка траншей і котлованів бульдозерами потужністю 59 кВт [80 к.с.] з переміщенням ґрунту до 5 м, група ґрунтів 2	1000м3	0,0453	<u>8387,55</u>	<u>8387,55</u> 1734,15	380	-	<u>380</u> 79	- 17,6730	- 0,8
85	КБ1-134-1	Ущільнення ґрунту пневматичними трамбівками, група ґрунтів 1, 2	100м3	0,453	<u>2985,37</u> 1442,73	<u>1542,64</u> 443,53	1352	654	<u>698</u> 201	<u>18,3600</u> 5,1175	<u>8,32</u> 2,32
86	КБ22-9-5 к=0,6	Укладання сталевих електрозварних труб у траншеї із пневматичним випробуванням діаметром 150 мм (демонтаж)	1000м	0,046	<u>68878,88</u> 31746,18	<u>25130,76</u> 2332,36	3168	1460	<u>1156</u> 107	<u>342,2400</u> 21,5490	<u>15,74</u> 0,99
87	КБ22-9-1 к=0,6	Укладання сталевих електрозварних труб на опорах із пневматичним випробуванням діаметром до 50 мм (демонтаж)	1000м	0,085	<u>32107,01</u> 26126,24	<u>4568,78</u> 132,34	2729	2221	<u>388</u> 11	<u>285,7200</u> 1,3142	<u>24,29</u> 0,11
88	КБ22-9-5 к=0,6	Укладання сталевих електрозварних труб на опорах із пневматичним випробуванням діаметром 150 мм (демонтаж)	1000м	0,0075	<u>68878,88</u> 31746,18	<u>25130,76</u> 2332,36	517	238	<u>188</u> 17	<u>342,2400</u> 21,5490	<u>2,57</u> 0,16

1	2	3	4	5	6	7	8	9	10	11	12
		Разом прямі витрати по кошторису					597738	22808	<u>59726</u> 11472		<u>265,69</u> 122,54
		Разом будівельні роботи, грн.					597738				
		в тому числі:									
		вартість матеріалів, виробів та комплектів, грн.					515204				
		всього заробітна плата, грн.					34280				
		Загальновиробничі витрати, грн.					17832				
		трудоємність в загальновиробничих витратах, люд.год.					41,18				
		заробітна плата в загальновиробничих витратах, грн.					5660				
		Всього будівельні роботи, грн.					615570				

		Всього по кошторису					615570				
		Кошторисна трудоємність, люд.год.					429,41				
		Кошторисна заробітна плата, грн.					39940				

Склав _____ В.В. Олійник

[посада, підпис (ініціали, прізвище)]

Перевірив _____ І.І. Павлюк

[посада, підпис (ініціали, прізвище)]

Реконструкція котельні КП "Вінницяоблтеплоенерго" з влаштуванням автоматизованої твердопаливної лінії по вул.Пирогова, 109 в м. Вінниці
04/П. 2023

Локальний кошторис на будівельні роботи №06-01-02
на Пусконаладжувальні роботи
Зовнішні мережі газопостачання

Основа:
креслення (специфікації) №

Кошторисна вартість 14,636 тис. грн.
Кошторисна трудомісткість 0,09609 тис.люд.год.
Кошторисна заробітна плата 11,383 тис. грн.
Середній розряд робіт 6,0 розряд

Складений за поточними цінами станом на "1 квітня" 2024 р.

№ Ч.ч.	Обґрунтування (шифр норми)	Найменування робіт і витрат	Одиниця виміру	Кіль- кість	Вартість одиниці, грн.		Загальна вартість, грн.			Витрати труда робітників, люд.год.		
					Всього	експлуа- тації машин	Всього	заробіт- ної плати	експлуа- тації машин	не зайнятих обслуговуванням машин		
										заробіт- ної плати	в тому числі за- робітної плати	тих, що обслуговують машини
									на одини- цю	всього		
1	2	3	4	5	6	7	8	9	10	11	12	
1	КП2-11-1 тех.ч.п.1.8 табл.2 к=0,3	Елемент програмно-логічного керування, модуль мікропроцесорного контролю (Vega)	шт	1	<u>4142,51</u> 4142,51	- -	4143	4143	- -	<u>35,4000</u> -	<u>35,4</u> -	
2	КП2-11-4	Модуль зв'язку з апаратурою передачі даних. (модем)	шт	1	<u>2691,46</u> 2691,46	- -	2691	2691	- -	<u>23,0000</u> -	<u>23</u> -	
3	КП2-14-1	Система вимірювальна температури	параметр	1	<u>1638,28</u> 1638,28	- -	1638	1638	- -	<u>14,0000</u> -	<u>14</u> -	
4	КП2-14-2	Система вимірювальна тиску або розрідження	параметр	1	<u>1872,32</u> 1872,32	- -	1872	1872	- -	<u>16,0000</u> -	<u>16</u> -	
Разом прями витрати по кошторису							10344	10344	-		<u>88,4</u>	
Разом будівельні роботи, грн.							10344					
в тому числі:												
всього заробітна плата, грн.							10344					

1	2	3	4	5	6	7	8	9	10	11	12
		Загальновиробничі витрати, грн. трудоємність в загальновиробничих витратах, люд.год. заробітна плата в загальновиробничих витратах, грн. Всього будівельні роботи, грн.					4292 7,69 1039 14636				
		----- Всього по кошторису					14636				
		Кошторисна трудоємність, люд.год. Кошторисна заробітна плата, грн.					96,09 11383				

Склав _____ В.В. Олійник
[посада, підпис (ініціали, прізвище)]

Перевірив _____ І.І. Павлюк
[посада, підпис (ініціали, прізвище)]



ТОВАРИСТВО З ОБМЕЖЕНОЮ ВІДПОВІДАЛЬНІСТЮ ПОДІЛЬСЬКІ ЕНЕРГЕТИЧНІ МЕРЕЖІ

м. Вінниця, вул. Театральна 40/2
тел : (0432) -55 -76 -33 , Email: pem.vn.ua@gmail.com ;
код ЄДРПОУ 35098118 , р/р ІВАН UA 03 3808 0500 0000 0026 0036 9122 1
в АТ "Райффайзен Банк "АВАЛЬ", МФО 380805

Вих №2 від 01.02.2024

Керівнику
КП "ВІННИЦЯОБЛТЕПЛОЕНЕРГО "

КОМЕРЦІЙНА ПРОПОЗИЦІЯ

Пропонуємо виконати проектні роботи по об'єкту «Розроблення проектно-кошторисної документації по реконструкції вузла обліку природного газу котельні за адресою вул. Сонячна, 3, м.Вінниця» відповідно до технічного завдання на проектування.

№	Вид робіт	Вартість, грн з ПДВ
1	Виконання проектних робіт, стадія - Робочий проект Збір вихідних даних. Розробка розділів проекту по котельні - ПЗ- пояснювальна записка - ПОБ - проект організації будівництва - К - Кошторисна документація - ГВ- Газопостачання внутрішнє - ГЗ – Газопостачання зовнішнє	135 726,16

Даною комерційною не враховані витрати на вишукування.

Умови оплати: Аванс 50%, остаточний розрахунок 50%

Загальний термін виконання проектних робіт з проходженням експертизи орієнтовно 3 місяців.

Заступник директора

Древінський В.І.



ТОВАРИСТВО З ОБМЕЖЕНОЮ ВІДПОВІДАЛЬНІСТЮ ПОДІЛЬСЬКІ ЕНЕРГЕТИЧНІ МЕРЕЖІ

м. Вінниця, вул. Театральна 40/2
тел : (0432) -55 -76 -33 , Email: pem.vn.ua@gmail.com ;
код ЄДРПОУ 35098118 , р/р ІВАН UA 03 3808 0500 0000 0026 0036 9122 1
в АТ "Райффайзен Банк "АВАЛЬ", МФО 380805

Вих №3 від 01.02.2024

Керівнику
КП "ВІННИЦЯОБЛТЕПЛОЕНЕРГО "

КОМЕРЦІЙНА ПРОПОЗИЦІЯ

Пропонуємо виконати проектні роботи по об'єкту «Розроблення проектно-кошторисної документації по реконструкції вузла обліку природного газу котельні за адресою вул. Гальчевського, 24 смт. Вороновиця» відповідно до технічного завдання на проектування.

№	Вид робіт	Вартість, грн з ПДВ
1	Виконання проектних робіт, стадія - Робочий проект Збір вихідних даних. Розробка розділів проекту по котельні - ПЗ- пояснювальна записка - ПОБ - проект організації будівництва - К - Кошторисна документація - ГВ- Газопостачання внутрішнє - ГЗ – Газопостачання зовнішнє	135 726,16

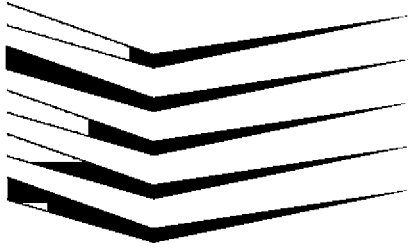
Даною комерційною не враховані витрати на вишукування.

Умови оплати: Аванс 50%, остаточний розрахунок 50%

Загальний термін виконання проектних робіт з проходженням експертизи орієнтовно 3 місяців.

Заступник директора

Древінський В.І.



АРХІТЕКТУРНА МАЙСТЕРНЯ П Л Я С О В И Ц І

21000, м. Вінниця, вул. Келецька, 39, тел.: (0432) 67 01 70,
(097) 570 55 39, E-mail: yvip35@gmail.com, www.plyasovica.com.ua
МФО: 351005, р/р: 26003285536500, ЄДРПОУ: 37159245,
банк АТ «Укрсиббанк» у м. Харків

Вих. 42/03 від 03.03.2024

КОМЕРЦІЙНА ПРОПОЗИЦІЯ

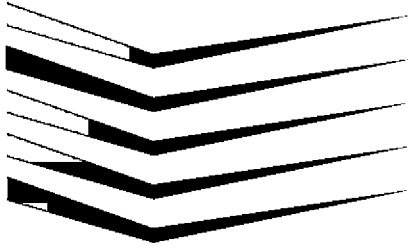
по об'єкту «ПКД Реконструкція вузла обліку природного газу котельні за адресою
вул. Гальчевського, 24 смт.Вороновиця»

<i>Найменування робіт</i>	<i>К-сть</i>	<i>Ціна (з ПДВ), грн.</i>	<i>Сума(з ПДВ, грн.</i>
Виконання проектних робіт	1	144 000,00	144 000,00

Директор



Плясовиця В.Ю.



АРХІТЕКТУРНА МАЙСТЕРНЯ П Л Я С О В И Ц І

21000, м. Вінниця, вул. Келецька, 39, тел.: (0432) 67 01 70,
(097) 570 55 39, E-mail: yvip35@gmail.com, www.plyasovica.com.ua
МФО: 351005, р/р: 26003285536500, ЄДРПОУ: 37159245,
банк АТ «Укрсиббанк» у м. Харків

Вих. 43/03 від 03.03.2024

КОМЕРЦІЙНА ПРОПОЗИЦІЯ

по об'єкту «ПКД Реконструкція вузла обліку природного газу котельні за
адресою вул. Сонячна, 3, м.Вінниця»

<i>Найменування робіт</i>	<i>К-сть</i>	<i>Ціна (з ПДВ), грн.</i>	<i>Сума(з ПДВ, грн.</i>
Виконання проектних робіт	1	144 000,00	144 000,00

Директор



В.І.У.



- Пр. Перемоги 67, кор. В, оф. 406
- 03062, м. Київ тел./факс.: +38(044) 200-16-72
- моб. тел.: +38 (067) 328 61 10
- e-mail: info-region@hv.pl
- www.hydro-vacuum.com.ua

№ 06 - 3012

30.03.2024

КОМЕРЦІЙНА ПРОПОЗИЦІЯ

ТОВ «ГІДРО-ВАКУУМ УКРАЇНА» пропонує до Вашої уваги насоси та насосні системи Hydro-Vacuum.

Hydro-Vacuum S.A. — це найбільший польський виробник з традиціями, що беруть початок з 1862 року. 100% обладнання виробляється на потужностях нашого заводу в м Грудзендз, Польща, і поставляється в більш ніж 40 країн світу.

Насоси Hydro-Vacuum відповідають європейським стандартам та вимогам, що підтверджується сертифікатами ISO 9001, 14001.

Наша продукція має всі необхідні сертифікати та дозволи для застосування в Україні.

Більш ніж 25000 насосів Hydro-Vacuum вже успішно працюють в Україні. Якість, надійність та енергоефективність нашої продукції знайшли визнання багатьох користувачів в Україні.

На території України на базі підприємства ТОВ «ГІДРО-ВАКУУМ УКРАЇНА» діє сертифікаційний центр з гарантійного та післягарантійного обслуговування обладнання виробництва HYDRO – VACUUM S.A.

№	Найменування	Термін виготовлення	К-ть	Ціна без ПДВ, грн./шт	Ціна з ПДВ, грн./шт	Сума, з ПДВ, грн.
1	<p>Насос відцентровий, одноступінчастий, горизонтальний моноблочний тип: MVBe.40-200.A.1100 з двигуном 1,5 кВт, 1449 обр/хв, 400В, 50Гц.</p> <p>Матеріальне виконання: Корпус насоса – сірий чавун EN-GJL-250; Робоче колесо - сірий чавун EN-GJL-250; Вал – нержавіюча сталь AISI 420; Ущільнення – механічне.</p> <p>Характеристики: Q = 23 м3/год H = 12 м P2 = 1,22 кВт ККД= 60,69 % NPSHr = 1,1 м</p>	2-3 тижні	2	82 295,00	98 754,00	197508,00
2	<p>Насос відцентровий, одноступінчастий, горизонтальний моноблочний тип: MVBe.50-200.A.1100 з двигуном 2,2 кВт, 1443 обр/хв, 400В, 50Гц.</p> <p>Матеріальне виконання: Корпус насоса – сірий чавун EN-GJL-250; Робоче колесо - сірий чавун EN-GJL-250; Вал – нержавіюча сталь AISI 420; Ущільнення – механічне.</p>	2-3 тижні	2	88 270,00	105 924,00	211848,00

Продукція HYDRO-VACUUM S.A.

Насоси глибинні, занурювальні насоси, самовсмоктуючі насоси, насосні станції перекачки та напірного відведення стоків, системи підвищення тиску, вакуумні насоси та газодувки, центробіжні насоси, вертикальні насоси, промислові насоси, пристрої захисту та управління насосами і насосними системами.



	<p>Характеристики: $Q = 38 \text{ м}^3/\text{год}$ $H = 12 \text{ м}$ $P_2 = 1,78 \text{ кВт}$ $\text{ККД} = 69,35 \%$ $\text{NPSHr} = 1,5 \text{ м}$</p>					
3	<p>Насос відцентровий, одноступінчастий, горизонтальний моноблочний тип: MVBe.32-160.A.1100 з двигуном 0,37 кВт, 1420 об/хв, 400В, 50Гц.</p> <p>Матеріальне виконання: <i>Корпус насоса</i> – сірий чавун EN-GJL-250; <i>Робоче колесо</i> - сірий чавун EN-GJL-250; <i>Вал</i> – нержавіюча сталь AISI 420; <i>Ущільнення</i> – механічне.</p> <p>Характеристики: $Q = 7 \text{ м}^3/\text{год}$ $H = 6 \text{ м}$ $P_2 = 0,24 \text{ кВт}$ $\text{ККД} = 47,29 \%$ $\text{NPSHr} = 2,4 \text{ м}$</p>	2-3 тижні	2	65 750,00	78 900,00	157800,00
Всього без ПДВ:						472630,00
Всього з ПДВ:						567156,00

Габаритні розміри та характеристики – в додатках.

Умови оплати – згідно договору.

Гарантія - 24 місяці.

Доставка - згідно договору.

Термін дії комерційної пропозиції - 30 днів.



Колективний член торгово-промислової палати України

Товариство з обмеженою відповідальністю
«Альфагаз»
р/р UA233209840000000260080103297
в АТ «ПРОКРЕДИТ БАНК» м. Київ, МФО 320984
Юридична адреса: 49600, м. Дніпро,
вул. Панікахи 2, корпус 10, офіс № 38
Фактична адреса : 49600, м. Дніпро,
вул. Панікахи 2, корпус 10, офіс № 38
Поштова адреса : 49040 м. Дніпро, а/с 2484
ЄДРПОУ 33654331
ІПН 336543305698
Телефон/факс: (056)747-03-73/72
Мобільний телефон: (067) 740-32-73
www.alfagaz.com.ua
e-mail: alfagaz@meta.ua alfagazua@gmail.com

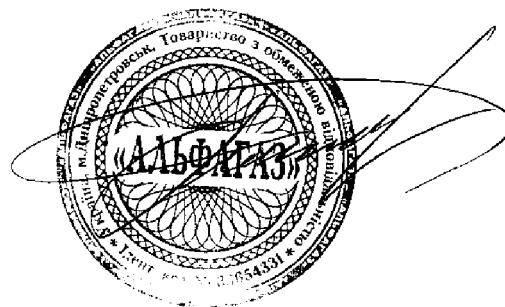
Вих. №1-13/03 від 13.03.2024 р.

Комерційна пропозиція

У відповідності до Вашого запиту, направляємо комерційну пропозицію:

Верт.насос CR15-5 А-А-А-Е-НQQE 3x400D 50	2шт	192 526,24 грн. без ПДВ
Монобл.насос NB 40-125/127AAF2AESBAQEJW1	2 шт	183 315,47 грн. без ПДВ
Верт.насос CR1-10 А-А-А-Е-НQQE 3x230/400	2 шт	144 053,96 грн. без ПДВ

Директор ТОВ «Альфагаз»



Є.М. Пузанков



ФОП Древінський В.І.

Україна
Вінницька область, м. Вінниця,
пров. Енергетичний, 23
тел.: 068 210-23-04
e-mail: proekt.vn.ua@gmail.com

Вих №13 від 26.02.2024

КОМЕРЦІЙНА ПРОПОЗИЦІЯ

Пропонуємо виконати проектні роботи по об'єкту «Комплексна реконструкція теплової мережі від котельні по вул. Київська, 288 м. Жмеринка» відповідно до отриманого технічного завдання на проектування.

Вартість проектних робіт становить:

Число	Стадія проектування та перелік виконуваних робіт	Найменування об'єкта будівництва або виду робіт	№№ кошторисів	Повна вартість робіт, тис.грн.		
				вишукувальних	проектних	всього
1	2	3	4	5	6	7
1	теплова мережа, стадія <РП>	Теплова мережа в двотрубному обчисленні діаметром трубопроводу, до мм: 200	2П	0,000	374,647	374,647
2	Геодезичні вишукування	Комплексні інженерно-геодезичні вишукування на забудованих територіях з складанням плану в масштабі 1:500. Категорія складності III	И	65,122	0,000	65,122
3	Робочий проект	ІТЗ - інженерно-технічні заходи цивільного захисту	ЗП	0,000	40,231	40,231
Всього:				65,122	414,878	480,000
Єдиний податок 5%: $480,00 * 5/100 / (1 - 5/100)$						25,26316
Всього з урахуванням податків						505,26316

Всього за зведеним кошторисом : П'ятсот п'ять тисяч двісті шістдесят три грн. 16 коп.

Для виконання проектних робіт необхідно надати вихідні данні:

- акт обстеження теплових камер та мереж;
- завдання на проектування;
- технічні умови на теплопостачання.

Умови оплати: Аванс 30%, остаточний розрахунок 70%

Загальний термін виконання проектних робіт орієнтовно 2 місяці з урахуванням виконання геодезичних вишукувань.

З повагою

Володимир ДРЕВІНСЬКИЙ



ФОП Древінський В.І.

Україна
Вінницька область, м. Вінниця,
пров. Енергетичний, 23
тел.: 068 210-23-04
e-mail: proekt.vn.ua@gmail.com

Вих №14 від 26.02.2024

КОМЕРЦІЙНА ПРОПОЗИЦІЯ

Пропонуємо виконати проектні роботи по об'єкту «**Реконструкція теплової мережі від котельні за адресою вул. Пирогова, 9 м.Липовець**» відповідно до отриманого технічного завдання на проектування.

Вартість проектних робіт становить:

Число	Стадія проектування та перелік виконуваних робіт	Найменування об'єкта будівництва або виду робіт	№№ кошторисів	Повна вартість робіт, тис.грн.		
				вишукувальних	проектних	всього
1	теплова мережа, стадія <РП>	Теплова мережа в двотрубному обчисленні діаметром трубопроводу, до мм: 200	2П	0,000	1144,874	1144,874
2	Геодезичні вишукування	Комплексні інженерно-геодезичні вишукування на забудованих територіях з складанням плану в масштабі 1:500. Категорія складності III	И	65,122	0,000	65,122
3	Робочий проект	Погодження інженерно-геодезичних вишукувань, ІТЗ - інженерно-технічні заходи цивільного захисту	ЗП	0,000	40,231	40,231
Всього:				65,122	1185,335	1250,227
Єдиний податок 5%: $118227,00 * 5/100 / (1 - 5/100)$						65,80142
Всього з урахуванням податків						1316,02842

Всього за зведеним кошторисом : Один мільйон триста шістнадцять тисяч двадцять вісім грн. 42 коп.

Для виконання проектних робіт необхідно надати вихідні данні:

- акт обстеження теплових камер та мереж;
- завдання на проектування;
- технічні умови на теплопостачання.

Умови оплати: Аванс 30%, остаточний розрахунок 70%

Загальний термін виконання проектних робіт орієнтовно 2 місяці з урахуванням виконання геодезичних вишукувань.

З повагою

Володимир ДРЕВІНСЬКИЙ



ФОП Древінський В.І.

Україна
Вінницька область, м. Вінниця,
пров. Енергетичний, 23
тел.: 068 210-23-04
e-mail: proekt.vn.ua@gmail.com

Вих №15 від 26.02.2024

КОМЕРЦІЙНА ПРОПОЗИЦІЯ

Пропонуємо виконати проектні роботи по об'єкту «Комплексна реконструкція теплової мережі від котельні по вул. П.Тичини, 54 м.Погребище» відповідно до отриманого технічного завдання на проектування.

Вартість проектних робіт становить:

Число	Стадія проектування та перелік виконуваних робіт	Найменування об'єкта будівництва або виду робіт	№№ кошторисів	Повна вартість робіт, тис.грн.		
				вишукувальних	проектних	всього
1	2	3	4	5	6	7
1	теплова мережа, стадія <РП>	Теплова мережа в двотрубному обчисленні діаметром трубопроводу, до мм: 200	2П	0,000	809,647	809,647
2	Геодезичні вишукування	Комплексні інженерно-геодезичні вишукування на забудованих територіях з складанням плану в масштабі 1:500. Категорія складності III	И	65,122	0,000	65,122
3	Робочий проект	ІТЗ - інженерно-технічні заходи цивільного захисту	ЗП	0,000	40,231	40,231
Всього:				65,122	414,878	915,000
Єдиний податок 5%: $480,00 * 5/100 / (1 - 5/100)$						48,15789
Всього з урахуванням податків						963,15789

Всього за зведеним кошторисом : Дев'ятсот шістдесят три тисячі сто п'ятдесят сім грн. 89 коп.

Для виконання проектних робіт необхідно надати вихідні данні:

- акт обстеження теплових камер та мереж;
- завдання на проектування;
- технічні умови на теплопостачання.

Умови оплати: Аванс 30%, остаточний розрахунок 70%

Загальний термін виконання проектних робіт орієнтовно 2 місяці з урахуванням виконання геодезичних вишукувань.

З повагою

Володимир ДРЕВІНСЬКИЙ



ФОП Древінський В.І.

Україна
Вінницька область, м. Вінниця,
пров. Енергетичний, 23
тел.: 068 210-23-04
e-mail: proekt.vn.ua@gmail.com

Вих №16 від 26.02.2024

КОМЕРЦІЙНА ПРОПОЗИЦІЯ

Пропонуємо виконати проектні роботи по об'єкту «Комплексна реконструкція теплової мережі від котельні по вул. Сонячна, 3 м. Вінниця» відповідно до отриманого технічного завдання на проектування.

Вартість проектних робіт становить:

Число	Стадія проектування та перелік виконуваних робіт	Найменування об'єкта будівництва або виду робіт	№ кошторисів	Повна вартість робіт, тис.грн.		
				вишукувальних	проектних	всього
1	2	3	4	5	6	7
1	теплова мережа, стадія <РП>	Теплова мережа в двотрубному обчисленні діаметром трубопроводу, до мм: 200	2П	0,000	144,947	144,947
2	Геодезичні вишукування	Комплексні інженерно-геодезичні вишукування на забудованих територіях з складанням плану в масштабі 1:500. Категорія складності III	И	65,122	0,000	65,122
3	Робочий проект	ІТЗ - інженерно-технічні заходи цивільного захисту	ЗП	0,000	40,231	40,231
Всього:				65,122	185,178	250,300
Єдиний податок 5%: $480,00 * 5/100 / (1 - 5/100)$						13,17368
Всього з урахуванням податків						263,47368

Всього за зведеним кошторисом : Двісті шістдесят три тисячі чотириста сімдесят три грн. 68 коп.

Для виконання проектних робіт необхідно надати вихідні данні:

- акт обстеження теплових камер та мереж;
- завдання на проектування;
- технічні умови на теплопостачання.

Умови оплати: Аванс 30%, остаточний розрахунок 70%

Загальний термін виконання проектних робіт орієнтовно 2 місяці з урахуванням виконання геодезичних вишукувань.

З повагою

Володимир ДРЕВІНСЬКИЙ



ФОП Древінський В.І.

Україна
Вінницька область, м. Вінниця,
пров. Енергетичний, 23
тел.: 068 210-23-04
e-mail: proekt.vn.ua@gmail.com

Вих №17 від 26.02.2024

КОМЕРЦІЙНА ПРОПОЗИЦІЯ

Пропонуємо виконати проектні роботи по об'єкту «Комплексна реконструкція теплової мережі від котельні по вул. Добролюбова, 2 м. Жмеринка» відповідно до отриманого технічного завдання на проектування.

Вартість проектних робіт становить:

Число	Стадія проектування та перелік виконуваних робіт	Найменування об'єкта будівництва або виду робіт	№№ кошторисів	Повна вартість робіт, тис.грн.		
				вишукувальних	проектних	всього
1	2	3	4	5	6	7
1	теплова мережа, стадія <РП>	Теплова мережа в двотрубному обчисленні діаметром трубопроводу, до мм: 200	2П	0,000	194,647	194,647
2	Геодезичні вишукування	Комплексні інженерно-геодезичні вишукування на забудованих територіях з складанням плану в масштабі 1:500. Категорія складності III	И	65,122	0,000	65,122
3	Робочий проект	ІТЗ - інженерно-технічні заходи цивільного захисту	ЗП	0,000	40,231	40,231
Всього:				65,122	234,878	300,000
Єдиний податок 5%: $480,00 * 5/100 / (1 - 5/100)$						15,78947
Всього з урахуванням податків						315,78947

Всього за зведеним кошторисом :Триста п'ятнадцять тисяч сімсот вісімдесят дев'ять грн.
47 коп.

Для виконання проектних робіт необхідно надати вихідні данні:

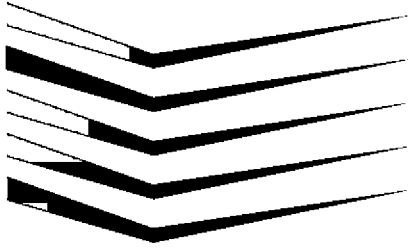
- акт обстеження теплових камер та мереж;
- завдання на проектування;
- технічні умови на теплопостачання.

Умови оплати: Аванс 30%, остаточний розрахунок 70%

Загальний термін виконання проектних робіт орієнтовно 2 місяці з урахуванням виконання геодезичних вишукувань.

З повагою

Володимир ДРЕВІНСЬКИЙ



АРХІТЕКТУРНА МАЙСТЕРНЯ П Л Я С О В И Ц І

21000, м. Вінниця, вул. Келецька, 39, тел.: (0432) 67 01 70,
(097) 570 55 39, E-mail: yvip35@gmail.com, www.plyasovica.com.ua
МФО: 351005, р/р: 26003285536500, ЄДРПОУ: 37159245,
банк АТ «Укрсиббанк» у м. Харків

Вих. 27/02 від 27.02.2024

КОМЕРЦІЙНА ПРОПОЗИЦІЯ

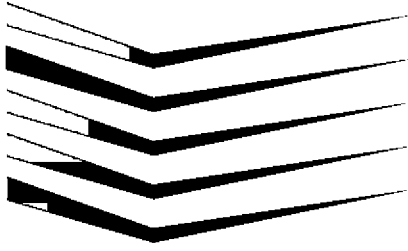
по об'єкту «ПКД Реконструкція теплової мережі від котельні за
адресою вул.Пирогова, 9 м.Липовець»

<i>Найменування робіт</i>	<i>К-сть</i>	<i>Ціна (з ПДВ), грн.</i>	<i>Сума(з ПДВ, грн.</i>
Виконання проектних робіт	1	1560 392,21	1560 392,21

Директор



Плясовиця В.Ю.



АРХІТЕКТУРНА МАЙСТЕРНЯ П Л Я С О В И Ц І

21000, м. Вінниця, вул. Келецька, 39, тел.: (0432) 67 01 70,
(097) 570 55 39, E-mail: yvip35@gmail.com, www.plyasovica.com.ua
МФО: 351005, р/р: 26003285536500, ЄДРПОУ: 37159245,
банк АТ «Укрсиббанк» у м. Харків

Вих. 28/02 від 27.02.2024

КОМЕРЦІЙНА ПРОПОЗИЦІЯ

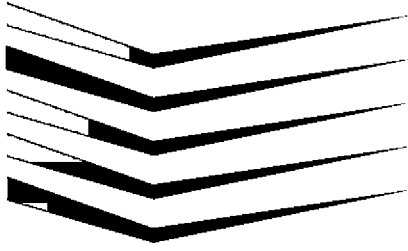
по об'єкту «ПКД Реконструкція теплової мережі від котельні за адресою
вул.П.Тичини, 54 м.Погребище»

<i>Найменування робіт</i>	<i>К-сть</i>	<i>Ціна (з ПДВ), грн.</i>	<i>Сума(з ПДВ, грн.</i>
Виконання проектних робіт	1	1560 392,21	1560 392,21

Директор


В.Ю.





АРХІТЕКТУРНА МАЙСТЕРНЯ П Л Я С О В И Ц І

21000, м. Вінниця, вул. Келецька, 39, тел.: (0432) 67 01 70,
(097) 570 55 39, E-mail: yvip35@gmail.com, www.plyasovica.com.ua
МФО: 351005, р/р: 26003285536500, ЄДРПОУ: 37159245,
банк АТ «Укрсиббанк» у м. Харків

Вих. 29/02 від 27.02.2024

КОМЕРЦІЙНА ПРОПОЗИЦІЯ

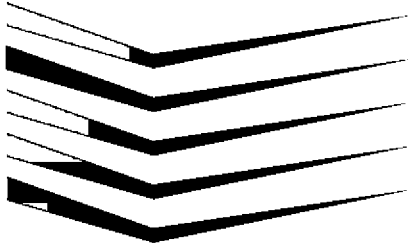
по об'єкту «ПКД «Реконструкція теплової мережі від котельні по
вул. Сонячна, 3 в м. Вінниця»

<i>Найменування робіт</i>	<i>К-сть</i>	<i>Ціна (з ПДВ), грн.</i>	<i>Сума(з ПДВ, грн.)</i>
Виконання проектних робіт	1	400 000,00	400 000,00

Директор


В.Ю.





АРХІТЕКТУРНА МАЙСТЕРНЯ П Л Я С О В И Ц І

21000, м. Вінниця, вул. Келецька, 39, тел.: (0432) 67 01 70,
(097) 570 55 39, E-mail: yvip35@gmail.com, www.plyasovica.com.ua
МФО: 351005, р/р: 26003285536500, ЄДРПОУ: 37159245,
банк АТ «Укрсиббанк» у м. Харків

Вих. 30/02 від 27.02.2024

КОМЕРЦІЙНА ПРОПОЗИЦІЯ

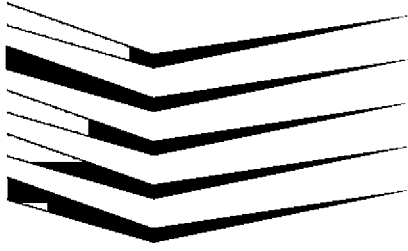
по об'єкту «ПКД «Реконструкція теплової мережі від котельні по
вул. Добролюбова, 2 в м. Жмеринка»

<i>Найменування робіт</i>	<i>К-сть</i>	<i>Ціна (з ПДВ), грн.</i>	<i>Сума(з ПДВ, грн.</i>
Виконання проектних робіт	1	400 000,00	400 000,00

Директор


В.Ю.





АРХІТЕКТУРНА МАЙСТЕРНЯ П Л Я С О В И Ц І

21000, м. Вінниця, вул. Келецька, 39, тел.: (0432) 67 01 70,
(097) 570 55 39, E-mail: yvip35@gmail.com, www.plyasovica.com.ua
МФО: 351005, р/р: 26003285536500, ЄДРПОУ: 37159245,
банк АТ «Укрсиббанк» у м. Харків

Вих. 31/02 від 27.02.2024

КОМЕРЦІЙНА ПРОПОЗИЦІЯ

по об'єкту «ПКД «Реконструкція теплової мережі від котельні по
вул. Київська, 288 в м. Жмеринка»

<i>Найменування робіт</i>	<i>К-сть</i>	<i>Ціна (з ПДВ), грн.</i>	<i>Сума(з ПДВ, грн.</i>
Виконання проектних робіт	1	600 000,00	600 000,00

Директор


Товариство з обмеженою відповідальністю
«Архітектурно-проектна
майстерня
«ПЛЯСОВИЦІ»
37159245
Україна, м. Вінниця



Вих №43 від 22.03.2024

Керівнику

КП «Вінницяоблтеплоенерго»

КОМЕРЦІЙНА ПРОПОЗИЦІЯ

Пропонуємо виконати проектні роботи по об'єкту «Реконструкція теплових мереж від котельні по вул. Сонячна, 3 м.Вінниця шляхом влаштування опалювального пункту в ЦТП по вул.Пирогова, 161» відповідно до отриманого технічного завдання на проектування.

Вартість проектних робіт становить:

Число чергових	Стадія проектування та перелік виконуваних робіт	Найменування об'єкта будівництва або виду робіт	№№ кошторисів	Повна вартість робіт, тис.грн.		
				вишукувальних	проектних	всього
1	2	3	4	5	6	7
1	Робочий проект	Окрема котельня, паливо - газ сумарною паропроductивністю, Гкал/год: від 0,5 до 10	2П	0,000	645,242	645,242
2	Робочий проект	Інженерно-геологічні та геодезичні роботи, Збір вихідних даних, ОВНС, Технічний звіт будівлі	3П	0,000	101,460	101,460
Всього:				0,000	746,702	746,702
ПДВ (20%)						149,34040
Всього з урахуванням ПДВ						896,04240

Для виконання проектних робіт необхідно надати вихідні данні:

- технічний паспорт будівлі;
- Технічні умови на газопостачання, електропостачання, водопостачання та водовідведення;

Умови оплати: Аванс 50%, остаточний розрахунок 50%

Загальний термін виконання проектних робіт орієнтовно 4 місяці.

З повагою

Заступник директора
ТОВ «Подільські енергетичні
мережі»

Володимир ДРЕВІНСЬКИЙ

SORTUS-UKRAINE

Рішення для промислової фільтрації

ТОВ «СОРТУС УКРАЇНА»

Ел. адреса: sortus.ukraine@gmail.com

Tel.: +380668197106

Юр. адреса: 49000, м. Дніпро, вул. Панікахи, буд. 5

ЄДРПОУ 43542048

Вих. №12398

від 24.05.2024р.

КОМЕРЦІЙНА ПРОПОЗИЦІЯ

У відповідності до Вашого запиту, направляємо пропозицію на виконання послуг з розробки проектно-кошторисної документації по об'єкту «Реконструкція теплових мереж від котельні по вул. Сонячна, 3 м.Вінниця шляхом влаштування опалювального пункту в ЦТП по вул.Пирогова, 161».

Вартість виконання робіт - 898 380,00 грн, у т.ч. ПДВ 149 730,00 грн.

Термін виконання робіт – 6 місяців з моменту передоплати.

Умови оплати – 100 % передоплата.

Директор ТОВ «Сортус Україна»



Папін М.П.